

Folha de dados do produto XS618B4PAM12

Características

sensor indutivo XS6 M18 – C 71,5 mm - bronze – Sn 12 mm - 12..48 VCC - M12



Price : 37,61 EUR



Principal

Linha de PRODUTO	OsiSense XS
Nome da série	Função genérica
Tipo do sensor	Sensor de proximidade indutivo
Aplicação do equipamento	Mobile equipment
Nome do sensor	XS6
Design do sensor	M18 cilíndrico
Tamanho	72 mm
Tipo de corpo	Fixo
Aceitação de montagem encastrada do detector	Sem possibilidade de montagem encastrada
Material	Metal
Tipo de sinal de saída	Discreto
Técnica de ligação	3 fios
[Sn] distância de detecção nominal	12 mm
Função de saída discreta	1 NA
Tipo de circuito de saída	CC
Tipo de saída discreta	PNP
Ligação elétrica	Male connector M12, 4 pins
[Us] tensão de alimentação nominal	12...48 V DC with reverse polarity protection
Capacidade de comutação em mA	<= 200 mA DC with overload and short-circuit protection
Grau de proteção IP	IP67em conformidade com IEC 60529 IP69K conforming to DIN 40050

Complementar

Tipo de rosca	M18 x 1
Face de detecção	Frontal

Material frontal	PPS
Material do quadro	Latão banhado a níquel
Faixa de detecção	> 8...15 mm
Zona de serviço	0...9,6 mm
Curso do diferencial	1...15% of Sr
LED de estado	Output state: 1 LED (yellow)
Limites de tensão da alimentação	10...58 V DC
Frequência de comutação	<= 1000 Hz DC
Maximum voltage drop	<2 V (closed)
Consumo de corrente	<= 10 mA no-load
Maximum delay first up	10 ms
Maximum delay response	0,3 ms
Maximum delay recovery	0,7 ms
Marcação	CE
Comprimento roscado	44 mm
Comprimento	72 mm
Peso do Produto	0,04 kg

Ambiente

Certificações do produto	UL E2 CSA
Temperatura do ar ambiente para a operação	-25...70 °C
Temperatura ambiente para armazenamento	-40...85 °C
Resistência à vibração	25 gn amplitude = +/- 2 mm (f = 10...55 Hz) conforming to IEC 60068-2-6
Resistência ao choque	50 gn for 11 ms conforming to IEC 60068-2-27

Unidades de embalagem

Unidade de pacote tipo 1	PCE
Numero de unidades por emb.	1
Peso da embalagem (Lbs)	0,060 kg
Pacote 1 Altura	0,420 dm
Pacote 1 largura	0,650 dm
Pacote 1 Comprimento	0,950 dm

Sustentabilidade da oferta

Situação da oferta sustentável	Produto Green Premium
Regulamento REACH	Declaração REACH
Diretiva RoHS da UE	Conformidade proativa (Produto fora do âmbito RoHS da UE) Declaração RoHS da EU
Sem mercúrio	Sim
Informações das isenções RoHS	Sim
Divulgação Ambiental	Perfil ambiental do produto
Perfil de Circularidade	Informação sobre o fim da vida útil

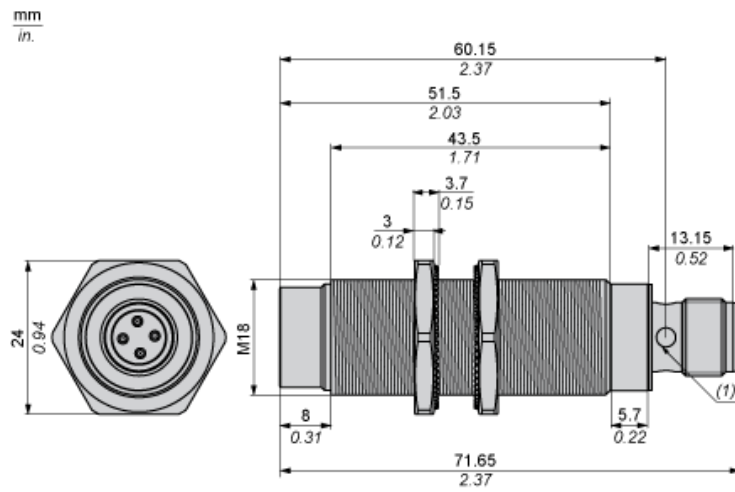
Garantia contratual

Garantia	18 months
----------	-----------

Folha de dados do produto XS618B4PAM12

Desenhos das dimensões

Dimensões



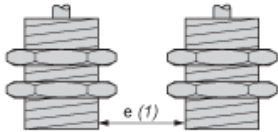
(1) LED

Folha de dados do produto XS618B4PAM12

Montagem e remoção

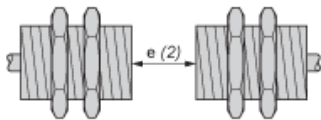
Distâncias mínimas de montagem

Lado a lado



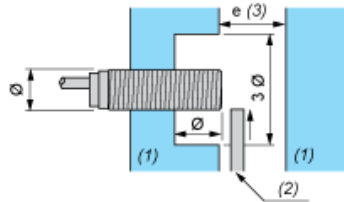
$e (1) \geq 72 \text{ mm} / 2,83 \text{ pol.}$

Face a face



$e (2) \geq 144 \text{ mm} / 5,67 \text{ pol.}$

Em frente a um objeto de metal



$e (3) \geq 36 \text{ mm} / 1,42 \text{ pol.}$

(1) Metal

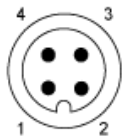
(2) Objeto a ser detectado

Folha de dados do produto XS618B4PAM12

Ligações e esquema

Esquemas de fiação

Conector M12



PNP

