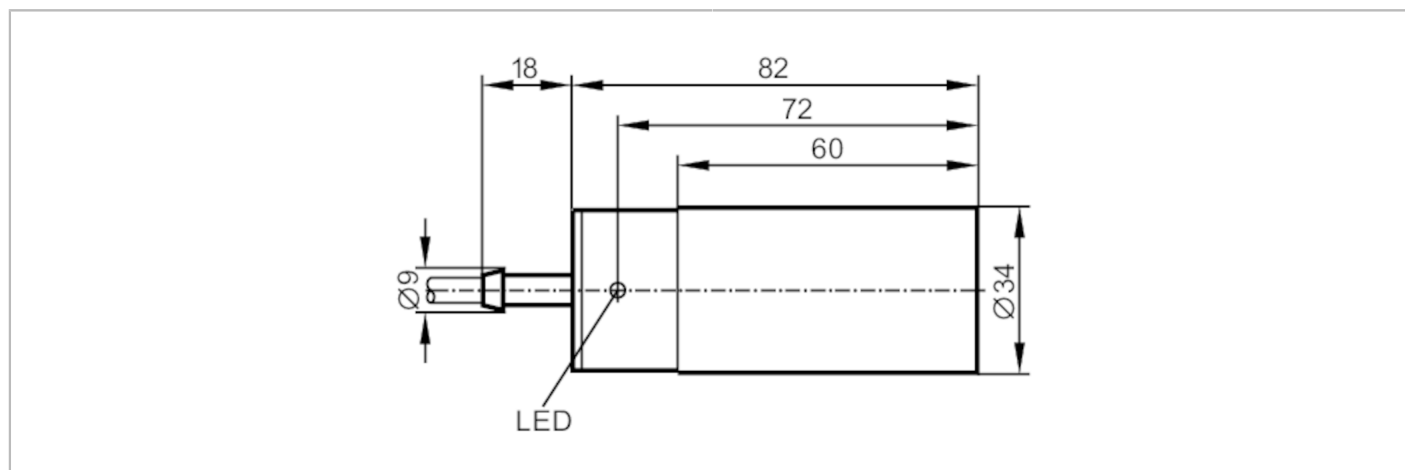




Sensor indutivo

IB-2020-ABOA



Características do produto

Função de saída		normalmente aberto
Alcance de detecção	[mm]	20
Invólucro		cilíndrico
Dimensões	[mm]	Ø 34 / L = 82

Dados elétricos

Tensão de funcionamento	[V]	20...250 AC/DC
Classe de proteção		II
Proteção contra inversão de polaridade		não

Saídas

Função de saída		normalmente aberto
Queda de tensão máx. da saída de comutação DC	[V]	6
Queda de tensão máx. da saída de comutação AC	[V]	6,5
Corrente mínima de carga	[mA]	5
Corrente residual máx.	[mA]	2,5 (250 V AC) / 1,3 (110 V AC) / 0,8 (24 V DC)
Corrente nominal permanente da saída de comutação AC	[mA]	250; (350 (...50 °C))
Corrente nominal permanente da saída de comutação DC	[mA]	100
Corrente nominal de tempo curto da saída de comutação	[mA]	2200; (20 ms / 0,5 Hz)
Frequência de comutação AC	[Hz]	25
Frequência de comutação DC	[Hz]	50
Resistente a curto-circuito		não
Proteção contra sobrecarga		não

IB0004



Sensor indutivo

IB-2020-ABOA

Zona de deteção		
Alcance de deteção [mm]		20
Distância real de comutação Sr [mm]		20 ± 10 %
Distância de funcionamento [mm]		0...16,2
Precisão/desvios		
Fator de correção		aço: 1 / aço inoxidável: 0,7 / latão: 0,4 / alumínio: 0,4 / cobre: 0,3
Histerese [% de Sr]		1...15
Desvio do ponto de comutação [% de Sr]		-10...10
Condições de funcionamento		
Temperatura ambiente [°C]		-25...80
Proteção		IP 67
Testes/aprovações		
CEM	EN 60947-5-2	
	EN 55011	classe B
MTTF [anos]		610
Dados mecânicos		
Peso [g]		257
Invólucro		cilíndrico
Montagem		não embutido
Dimensões [mm]		Ø 34 / L = 82
Materiais		PBT
Visualizadores/elementos de funcionamento		
Visualizador	estado de comutação	1 x LED, amarelo
Conexão elétrica		
Proteção necessária		fusível miniatura conforme a norma IEC60127-2 Folha 1; ≤ 2 A; ação rápida
Acessórios		
Items fornecidos		Grampos de montagem: 1
Notas		
Notas		Recomendação: confirme o funcionamento seguro da unidade após um curto-circuito.
Quantidade da embalagem		1 peças

IB0004



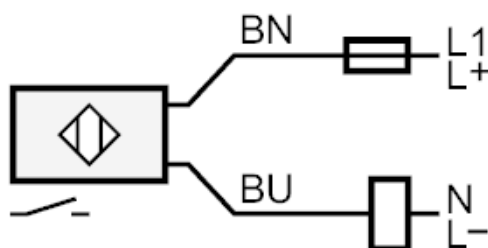
Sensor indutivo

IB-2020-ABOA

conexão elétrica

Cabo: 2 m, PVC; 2 x 0,5 mm²

Conexão



Nota fusível miniatura conforme a norma IEC60127-2 Folha 1 ≤ 2 A ação rápida

Cores dos condutores :

BN = castanho

BU = azul