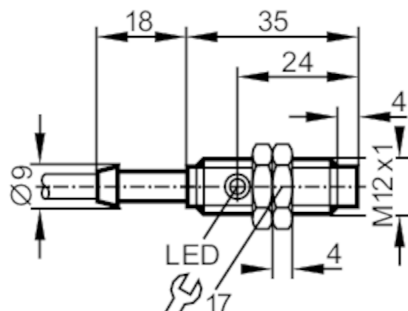




Sensor indutivo

IFB3004-BPKG



Características do produto

Conceção elétrica	PNP
Função de saída	normalmente aberto
Alcance de deteção [mm]	4
Invólucro	tipo roscado
Dimensões [mm]	M12 x 1 / L = 35

Dados elétricos

Tensão de funcionamento [V]	10...36 DC
Consumo de corrente [mA]	15; (24 V)
Classe de proteção	III
Proteção contra inversão de polaridade	sim

Saídas

Conceção elétrica	PNP
Função de saída	normalmente aberto
Queda de tensão máx. da saída de comutação DC [V]	2,5
Corrente nominal permanente da saída de comutação DC [mA]	150
Frequência de comutação DC [Hz]	1500
Proteção contra curto-circuito	sim
Tipo de proteção contra curto-circuito	por impulso
Proteção contra sobrecarga	sim

Zona de deteção

Alcance de deteção [mm]	4
Distância real de comutação Sr [mm]	4 ± 10 %
Distância de funcionamento [mm]	0...3,25

IF5249



Sensor indutivo

IFB3004-BPKG

Precisão/desvios		
Fator de correção		aço: 1 / aço inoxidável: 0,7 / latão: 0,4 / alumínio: 0,3 / cobre: 0,2
Histerese	[% de Sr]	3...15
Desvio do ponto de comutação	[% de Sr]	-10...10
Condições de funcionamento		
Temperatura ambiente	[°C]	-25...80
Proteção		IP 67
Testes/aprovações		
CEM		EN 60947-5-2
		EN 55011
		classe B
MTTF	[anos]	2531
Dados mecânicos		
Peso	[g]	95,8
Invólucro		tipo roscado
Montagem		não embutido
Dimensões	[mm]	M12 x 1 / L = 35
Designação da rosca		M12 x 1
Materiais		latão revestimento de bronze branco; face de deteção: PC
Visualizadores/elementos de funcionamento		
Visualizador	estado de comutação	1 x LED, amarelo
Acessórios		
Items fornecidos		porcas de fixação: 2
Notas		
Quantidade da embalagem		1 peças

IF5249



Sensor indutivo

IFB3004-BPKG

conexão elétrica

Cabo: 2 m, PVC; 3 x 0,34 mm²

Conexão



Cores dos condutores :

BN =

castanho

BU =

azul

BK =

preto