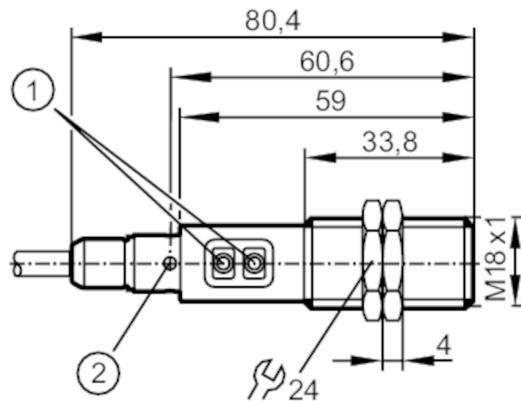




## Receptor do sensor fotoelétrico por barreira

OGE-FPKG/2M



- 1 botões de programação  
2 LED 4 x 90°



### Características do produto

Tipo de luz	luz vermelha
Invólucro	tipo roscado
Dimensões [mm]	M18 x 1 / L = 80,4

### Aplicação

Princípio das funções	Sensor de feixe contínuo
-----------------------	--------------------------

### Dados elétricos

Tensão de funcionamento [V]	10...36 DC
Consumo de corrente [mA]	11
Classe de proteção	II
Proteção contra inversão de polaridade	sim
Tipo de luz	luz vermelha
Comprimento da onda [nm]	624

### Saídas

Conceção elétrica	PNP
Função de saída	modo claro/escuro; (programável)
Queda de tensão máx. da saída de comutação DC [V]	2,5
Corrente nominal permanente da saída de comutação DC [mA]	150; (200 (...60 °C))
Frequência de comutação DC [Hz]	1000
Proteção contra curto-circuito	sim
Tipo de proteção contra curto-circuito	por impulso
Proteção contra sobrecarga	sim



## Receptor do sensor fotoelétrico por barreira

OGE-FPKG/2M

Zona de deteção		
Transmissor/recetor		recetor
Alcance	[m]	< 25
Configuração de fábrica		Dark-on
Alcance ajustável		sim
Condições de funcionamento		
Temperatura ambiente	[°C]	-25...80
Proteção		IP 67
Testes/aprovações		
CEM		EN 60947-5-2
MTTF	[anos]	786
Dados mecânicos		
Peso	[g]	124,7
Invólucro		tipo roscado
Dimensões	[mm]	M18 x 1 / L = 80,4
Designação da rosca		M18 x 1
Materiais		1.4404 (aço inoxidável / 316L); PA; LCP; EPDM; TPU
Material da lente		PMMA
Visualizadores/elementos de funcionamento		
Visualizador	estado de comutação	1 x LED, amarelo
Acessórios		
Itens fornecidos		porcas de fixação: 2 x
Notas		
Notas		tensão de funcionamento "supply class 2" conforme cULus
Quantidade da embalagem		1 peças

# OGE502



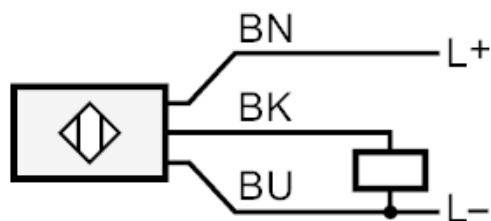
## Receptor do sensor fotoelétrico por barreira

OGE-FPKG/2M

### conexão elétrica

Cabo: 2 m, PUR; 3 x 0,34 mm<sup>2</sup>

### Conexão



Cores dos condutores :

BK = preto  
BN = castanho  
BU = azul