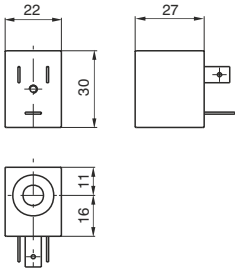


Bobinas
(para Serie 771, 772, 773, 779,
T772, T773, T771 y N776)



Peso 52 gr.



Versión Estándar

Códigos de pedido	Tensiones disponibles
MB 4	12 D.C. Corriente continua
MB 5	24 D.C. Corriente continua
MB 6	48 D.C. Corriente continua
MB 9 *	24 D.C. (2 Watt) (corriente continua, bajo consumo)
MB 17	24/50 Corriente alterna 50 Hz
MB 21	48/50 Corriente alterna 50 Hz
MB 22	110/50 Corriente alterna 50 Hz
MB 24	230/50 Corriente alterna 50 Hz
MB 37	24/60 Corriente alterna 60 Hz
MB 39	110/60 Corriente alterna 60 Hz
MB 41	230/60 Corriente alterna 60 Hz
MB 56	24/50-60 Corriente alterna 50/60 Hz
MB 57	110/50-60 Corriente alterna 50/60 Hz
MB 58	230/50-60 Corriente alterna 50/60 Hz
MB 66 **	24/50-60 Corriente alterna 50/60 Hz
MB 67 **	110/50-60 Corriente alterna 50/60 Hz
MB 68 **	230/50-60 Corriente alterna 50/60 Hz

* Utilizable solo con mecánica M2/9
** bajo consumo

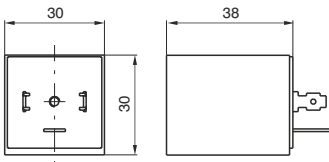
Versión c us

Códigos de pedido	Tensiones disponibles
UMB 4	12 D.C. Corriente continua
UMB 5	24 D.C. Corriente continua
UMB 56	24/50-60 Corriente alterna 50/60 Hz
UMB 57	110 ÷ 120/50-60 Corriente alterna 50/60 Hz
UMB 58	230/50-60 Corriente alterna 50/60 Hz

Bobinas
(para Serie N776)



Peso 110 gr.



Versión Estándar

Códigos de pedido	Tensiones disponibles
MC 5	24 D.C. Corriente continua
MC 9	24 D.C. (2 Watt) Corriente continua
MC 56	24/50-60 Corriente alterna 50/60 Hz
MC 57	110/50-60 Corriente alterna 50/60 Hz
MC 58	230/50-60 Corriente alterna 50/60 Hz

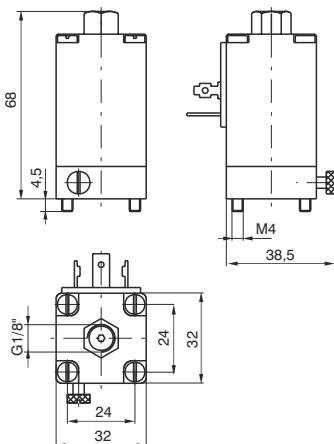
Versión c us

Códigos de pedido	Tensiones disponibles
UMC 5	24 D.C. Corriente continua
UMC 56	24/50-60 Corriente alterna 50/60 Hz
UMC 57	110 ÷ 120/50-60 Corriente alterna 50/60 Hz
UMC 58	230/50-60 Corriente alterna 50/60 Hz

Electroválvula
(para Serie 776)



Peso 220 gr.



Versión Estándar

Códigos de pedido	Tensiones disponibles
S 2	6 D.C. Corriente continua
S 4	12 D.C. Corriente continua
S 5	24 D.C. Corriente continua
S 6	48 D.C. Corriente continua
S 16	12/50 Corriente alterna 50 Hz
S 17	24/50 Corriente alterna 50 Hz
S 19	32/50 Corriente alterna 50 Hz
S 20	42/50 Corriente alterna 50 Hz
S 21	48/50 Corriente alterna 50 Hz
S 22	110/50 Corriente alterna 50 Hz
S 23	115/50 Corriente alterna 50 Hz
S 24	230/50 Corriente alterna 50 Hz
S 36	12/60 Corriente alterna 60 Hz
S 37	24/60 Corriente alterna 60 Hz
S 38	48/60 Corriente alterna 60 Hz
S 39	110/60 Corriente alterna 60 Hz
S 40	115/60 Corriente alterna 60 Hz
S 41	230/60 Corriente alterna 60 Hz
S 56	24/50-60 Corriente alterna 50/60 Hz
S 57	110/50-60 Corriente alterna 50/60 Hz
S 58	230/50-60 Corriente alterna 50/60 Hz

Versión c us

Códigos de pedido	Tensiones disponibles
US 4	12 D.C. Corriente continua
US 5	24 D.C. Corriente continua
US 56	24/50-60 Corriente alterna 50/60 Hz
US 57	110 ÷ 120/50-60 Corriente alterna 50/60 Hz
US 58	230/50-60 Corriente alterna 50/60 Hz

Normalmente Cerrada (N.C.)