



ESPECIFICAÇÕES

- Detecção de nível em líquidos condutores por sondas de metal RNL.
- Ligação até 4 sondas de nível + Referência
- Sinal de medida de 50 Hz transmitido pela sonda de referência.
- 4 Leds de sinalização frontal: Nível 1 - Nível 2 - Nível 3 - Nível 4
- 4 Saídas por contacto de fecho para alarme exterior.

APLICAÇÕES

- Indicação de nível em Depósitos, Furos, Poços, etc...

ESCALAS

Sensibilidade:
liga < 40 KΩ, desliga > 80 KΩ

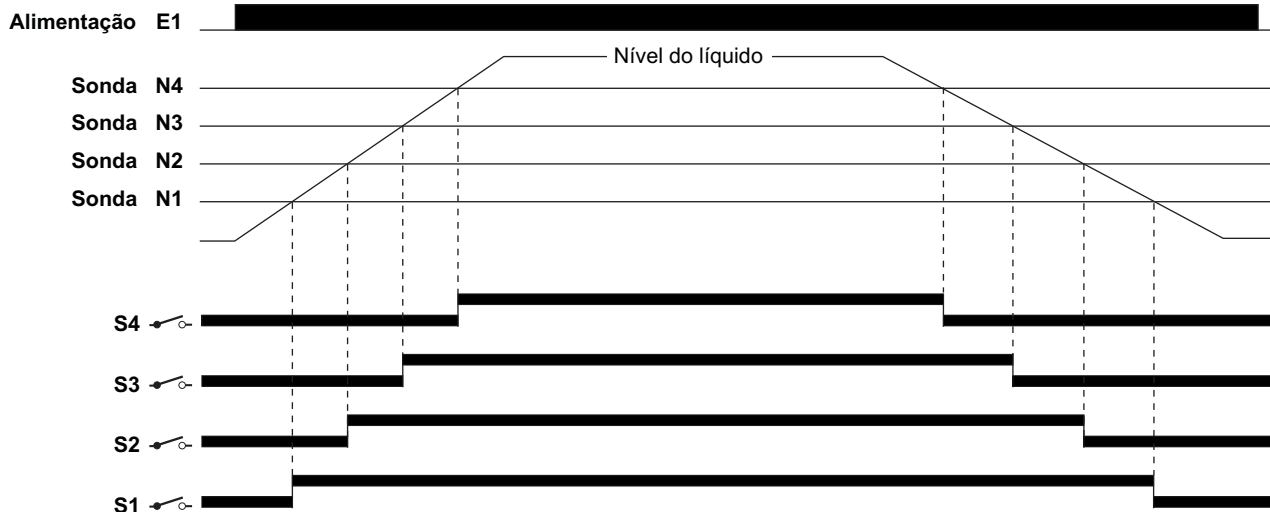
MODO DE FUNCIONAMENTO

Sinalização e alarme

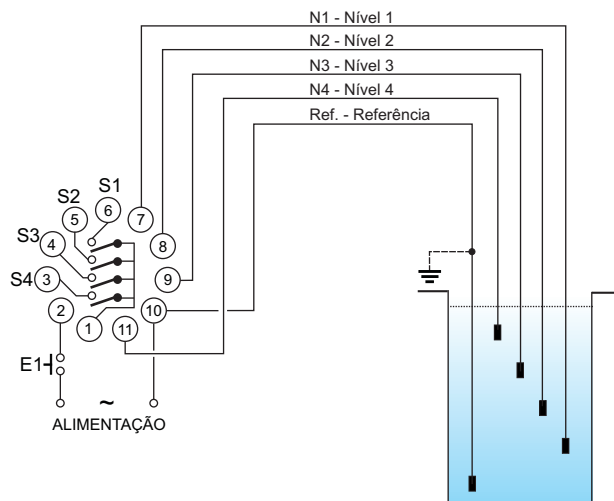
Ao ligar E1 (alimentação), o relé fica em condição de funcionamento. Quatro sondas mesgulhadas ao longo da coluna de um líquido condutor, permitem sinalizar os diversos níveis referentes ao posicionamento de cada uma das sondas. Sempre que o nível do líquido atingir uma das sondas, acende o respectivo led e arma o contacto do relé correspondente. Os contactos dos relés podem ser utilizados para accionar alarmes ou sinalizações exteriores.

A sonda de referência, responsável pela emissão do sinal de medida, terá sempre que se posicionar abaixo de todas as outras sondas ou poderá ser ligada ao recipiente, se este for de estrutura metálica.

DIAGRAMA DE FUNCIONAMENTO



LIGAÇÕES



CÓDIGO DE ENCOMENDA

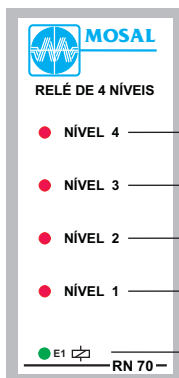
R N 7 0 2 4 A 6

24V

4 Contactos de fecho

Alimentação Alternada

DESCRIÇÃO DOS COMANDOS



RELÉ DE 4 NÍVEIS

- NÍVEL 4 — Acende por nível 4
- NÍVEL 3 — Acende por nível 3
- NÍVEL 2 — Acende por nível 2
- NÍVEL 1 — Acende por nível 1
- E1 Led E1 - Aceso, indica presença da tensão de alimentação.

CARACTERÍSTICAS TÉCNICAS

Condição de nível:	Ligação a 4+1 sondas: Nível 1 / 2 / 3 / 4 + Ref.
Sondas:	Sinal de 24 V 50 Hz +/- 2 mA - Tipo RNL 01, Sonda em latão - Tipo RNL 11, Sonda em inox.
Sensibilidade:	Condição de ligar < 40 KΩ, de desligar > 80 KΩ
Temperatura ambiente:	-10 a +50° C
Relé de saída: Poder de corte	AC = 3A - 250 V / 50 Hz - 750 VA (carga resistiva) por cada saída.
Tensão de corte	AC = 400 V máx.
Vida mecânica	> 20 x 10 ⁶ manobras
Rigidez dielétrica	Bobine - Contactos = 4000 V AC
Alimentação:	AC 24 V / 50 Hz (+10 - 15%) . Consumo - 3 VA (aproximadamente)
Dimensões da caixa:	Altura: 80mm Largura: 38mm Profundidade: 77mm. Em ABS autoextinguível 94 V-O cinzento.
Peso:	Com alimentação em AC - 200g.
Garantia:	10 Anos de Garantia contra defeitos de fabrico. Não abrangendo avarias ou danos causados por manuseamento inadequado, descargas eléctricas ou outros fenómenos exteriores. As reparações ao abrigo da garantia são efectuadas nas nossas instalações. Os encargos de transporte são por conta do cliente. A garantia não cobre em nenhum caso indemnizações por danos e prejuízos causados.