

# Installation guide

## Pressure switch

### KPR 1, KPR 5



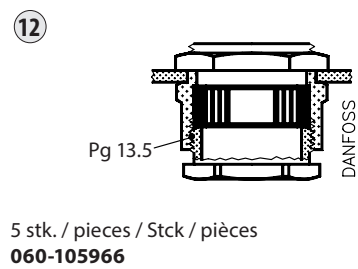
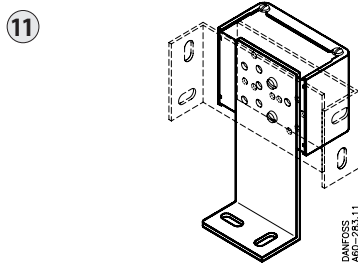
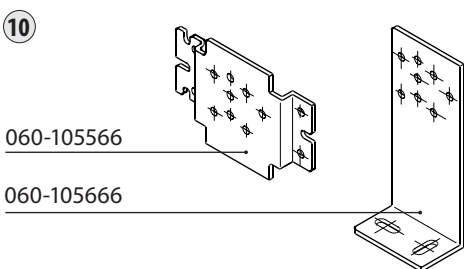
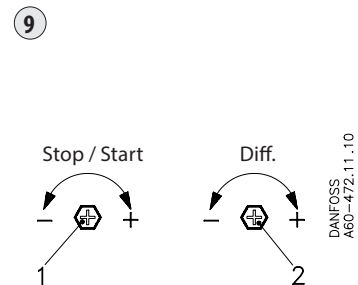
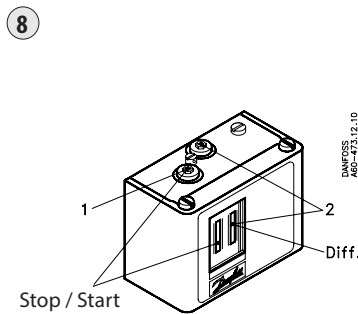
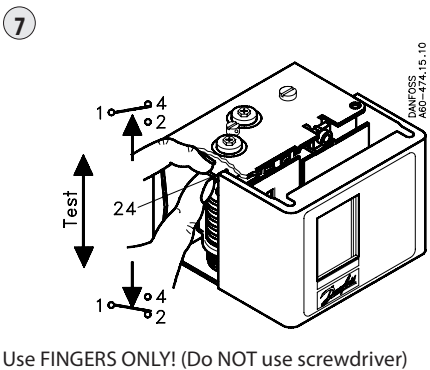
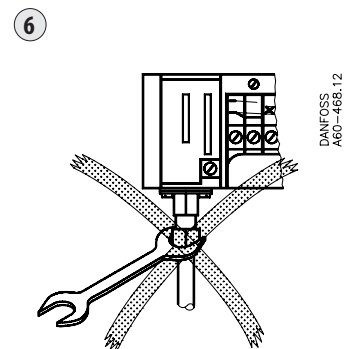
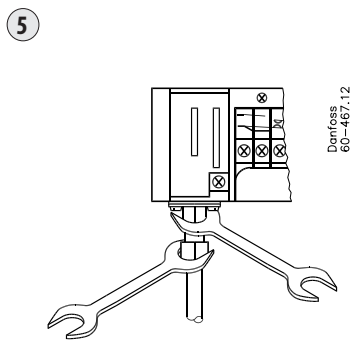
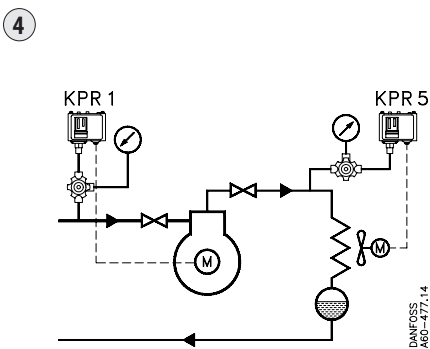
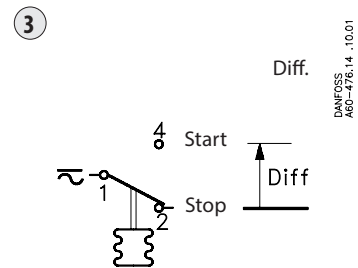
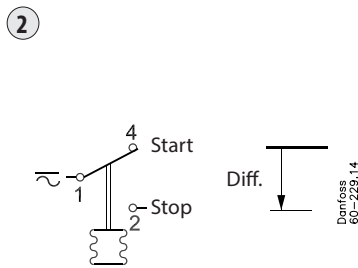
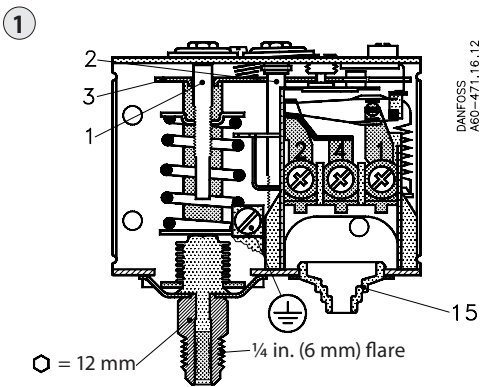
060R9757

060R9757

**Refrigerants:**

R22, R134a, R404A, R407A, R407C, R407F, R422B, R422D, R448A, R449A, R450A, R452A, R507A, R513A

For complete list of approved refrigerants, go to <http://products.danfoss.com/all-products/>



Імпортер:ТОВ з іі "Данфосс ТОВ" 04080, Київ 80, п/с 168, Україна

Info for UK customers only: Danfoss Ltd., 22 Wycombe End, HP9 1NB, GB

## ENGLISH

### LOW-PRESSURE PRESSURE CONTROL, type KPR 1, code no. 060-110766

#### Fig. 2

Contacts 1 – 4 break and 1 – 2 make at falling pressure.

### HIGH-PRESSURE PRESSURE CONTROL, type KPR 5, code no. 060-117466

#### Fig. 3

Contacts 1 – 2 break and 1 – 4 make at rising pressure.

»START« = starting pressure

»STOP« = stop pressure

»DIFF« = differential

#### TECHNICAL DATA

Type	Regulation range $p_e$ [bar]	Differential $\Delta p$ [bar]	Max. working pressure PB [bar]
KPR 1	-0.2 – 8	0.5 – 1.5	15
KPR 5	6 – 18	1.25 – 2.5	20

#### Ambient temperatures

-40 – 65 °C (80 °C for max. 2 hours).

#### Enclosure and tightness

IP30 in accordance with EN 60529 / IEC 60529.

#### Contact system

Single-pole switch SPDT.

#### Contact load

Alternating current, a.c.  
Ohmic load: 10 A, 440 V  
Inductive load: 6 A, 440 V  
Max. starting current: 50 A  
(»L.R.« = locked rotor)

Direct current, d.c. 12 W, 220 V

#### FITTING

##### Fig. 4

KPR is connected with ¼ in. copper tube or with capillary tube.

Normally it is not necessary to use a dampening loop to damper pulsation's from the plant.

Mounting bracket can be supplied.

See fig. 10.

Avoid mounting in or close to liquid pockets.

#### Figs. 5 and 6

Hold in counter position when flare nut is tightened or loosened.

### CAUTION!

Disconnect power supply before wiring connections are made or service to avoid possible electrical shock or damage to equipment. Do never touch live parts with your fingers or with any tool.

#### ELECTRICAL CONNECTIONS

##### Figs. 2 and 3

The unit is provided with a cable entry for 6 – 14 mm cable (15, fig. 1).

Pg 13.5 screwed cable entry available as accessory (fig.12).

#### TESTING

##### Fig. 7

Under arm 24 to be rocked.

NB! Use only the method shown for testing.

**The contact system must never be activated direct by means of a screwdriver or the like.**

#### SETTING

##### Figs. 8 and 9

Loosen the locking screw between the setting spindles.

Stop or start pressure is set with the range spindle 1 and read off on the »STOP/START« scale. The differential is set with the differential spindle 2 and read off on the »DIFF« scale. After each setting, tighten the locking screw again.

##### A. Low pressure with KPR 1

See figs. 2 and 4.

The compressor motor is to be stopped at falling pressure and started at rising pressure.

Set the starting pressure with the range spindle 1. One turn ~ 0.7 bar.

Differential = starting pressure minus stop pressure. Set the differential with the differential spindle 2. One turn ~ 0.15 bar.

NB. The stop pressure must be above the absolute vacuum ( $p_e = -1$  bar). If the refrigeration compressor will not stop at low stop pressure, check whether the differential is set to too high a value.

Check start and stop pressures with a gauge.

##### B. High pressure control (condenser pressure control) with KPR 5

See figs. 3 and 4.

The condenser fan is to be started at rising pressure and stopped at falling pressure.

Set the starting pressure with the range spindle 1. One turn ~ 2.3 bar.

Differential = starting pressure minus stop pressure.

Set the differential with the differential spindle 2. One turn ~ 0.28 bar.

Check starting and stop pressures with a gauge.

## DANSK

### LAVTRYKSPRESSOSTAT, type KPR 1, best. nr. 060-110766

#### Fig. 2

Kontakterne 1 – 4 bryder, og 1 – 2 slutter ved faldende tryk.

### HØJTRYKSPRESSOSTAT, type KPR 5, best. nr. 060-110766

#### Fig. 3

Kontakterne 1 – 2 bryder, og 1 – 4 slutter ved stigende tryk.

»START« = starttryk

»STOP« = stoptryk

»DIFF« = differens

#### TEKNISKE DATA

Type	Regulerings- område $p_e$ [bar]	Differens $\Delta p$ [bar]	Maks. driftstryk PB [bar]
KPR 1	-0.2 – 8	0.5 – 1.5	15
KPR 5	6 – 18	1.25 – 2.5	20

#### Omgivelsestemperatur

-40 – 65 °C (80 °C i maks. 2 timer).

#### Kapsling og tæthed

IP30 i henhold til EN 60529 / IEC 60529.

#### Kontaktsystem

Énpolet skiftekontakt SPDT

#### Kontaktbelastning

Vekselstrøm, a.c.  
Ohmsk belastning: 10 A, 440 V  
Induktiv belastning: 6 A, 440 V  
Maks. startstrøm: 50 A  
(»L.R.« = blokeret rotor)  
Jævnstrøm, d.c. 12 W, 220 V

#### MONTERING

##### Fig. 4

KPR tilsluttes med ¼ in kobberør eller med kapillarrør.

Det er normalt ikke nødvendigt at bruge dæmpesøjle for at dæmpe pulsationerne fra anlægget.

Monteringskonsol kan leveres. Se fig. 10.

Undgå tilslutning i eller ved væskelommer.

#### Figs. 5 og 6

Hold kontra på tilslutningsstudsene, når flareomløberne spændes eller løsnes!

**⚠ FORSIGTIG!**

Afbryd strømmen før tilslutning af ledninger eller vedligeholdelsesarbejde for at undgå risiko for elektrisk stød eller skader på udstyret. Berør aldrig strømførende dele med fingrene eller værktøj.

**EL-TILSLUTNING**

**Fig. 2 og 3**

Apparatet er forsynet med kabelgennemføring til 6 – 14 mm kabel (15, fig. 1). Pg 13.5 forskrining kan fås som tilbehør (fig. 12).

**AFPRØVNING**

**Fig. 7**

Underarmen 24 vippes.

NB! Benyt kun den viste metode ved afprøvning!

**Kontaktsystemet må aldrig aktiveres direkte ved hjælp af skruetrækker eller lignende!**

**INDSTILLING**

**Fig. 8 og 9**

Låseskruen mellem indstillingsspindlerne løsnes. Stop- eller starttrykket indstilles med område-spindelen 1 og aflæses på »STOP / START« -skalaen. Differensen indstilles med differens-spindelen 2 og aflæses på »DIFF« -skalaen. Efter endt indstilling spændes låseskruen atter.

*A. Lavtryksregulering med KPR 1*

Se fig. 2 og 4.

Kompressormotoren ønskes stoppet ved faldende tryk og startet ved stigende tryk. Indstil starttrykket med områdespindelen 1.

En omdrejning ~ 0.7 bar.

Differensen = starttrykket minus stoptrykket. Indstil differensen med differensspindelen 2.

Én omdrejning ~ 0.15 bar.

NB! Stoptrykket skal ligge over absolut vakuum ( $p_e = -1$  bar)! Hvis kølekompresoren ved lave stoptryk ikke vil stoppe, undersøg derfor, om differensen er indstillet til en for stor værdi.

Kontroller start- og stoptrykket med manometer!

*B. Højtryksregulering (kondensatortrykregulering) med KPR 5*

Se fig. 3 og 4.

Kondensatorventilatoren ønskes startet ved stigende tryk og stoppet ved faldende tryk. Indstil starttrykket med områdespindelen 1.

En omdrejning ~ 2.3 bar.

Differensen = starttrykket minus stoptrykket. Indstil differensen med differensspindelen 2.

En omdrejning ~ 0.28 bar.

Kontroller start- og stoptrykket med manometer!

**DEUTSCH**

**NIEDERDRUCKPRESSOSTAT,**

**Typ KPR 1, Bestell-Nr. 060-110766**

**Fig. 2**

Die Kontakte 1 – 4 öffnen, die Kontakte 1 – 2 schließen bei Druckabfall.

**HOCHDRUCKPRESSOSTAT,**

**Typ KPR 5, Bestell-Nr. 060-110766**

**Fig. 3**

Die Kontakte 1 – 2 öffnen, die Kontakte 1 – 4 schließen bei Druckanstieg.

»START« = Einschaltdruck

»STOP« = Abschaltdruck

»DIFF« = Differenz

**TECHNISCHE DATEN**

Typ	Regelbereich $p_e$ [bar]	Differenz $\Delta p$ [bar]	Max. Betriebsdruck PB [bar]
KPR 1	-0,2 – 8	0,5 – 1,5	15
KPR 5	6 – 18	1,25 – 2,5	20

*Umgebungstemperatur*

-40 – 65 °C (80 °C für max. 2 Stunden).

*Schutzart*

IP30 nach EN 60529 / IEC 60529.

*Kontaktsystem*

Einpoliger Wechselkontakt SPDT.

*Schaltvermögen*

Wechselstrom, a.c.

Omsche Last: 10 A, 440 V

Induktive Last: 6 A, 440 V

Max. Einschaltstrom: 50 A

(»L.R.« = blockierter Läufer)

Gleichstrom, d.c. 12 W, 220 V

**MONTAGE**

**Fig. 4**

KPR ist mit ¼ in oder 6 mm Kupferrohr oder mit Kappillarrohr anzuschließen. Normalerweise erübrigt sich eine Dämpfungsschleife zum Dämpfen der Pulsationen aus der Anlage.

Eine Montagekonsole kann geliefert werden. Siehe Fig.10.

Anschluß an oder in der Nähe von Flüssigkeitssäcken ist zu vermeiden.

**Fig. 5 und 6**

Beim Spannen oder Lösen der Bördelüberwurfmutter ist am Anschluß-Stutzen gegen-zuhalten!

**⚠ WICHTIGER HINWEIS:**

Trennen Sie vor der Wartung oder dem Herstellen von Verbindungen alle Teile vom Netz, um elektrische Schläge bzw. Schäden an den Geräten zu vermeiden. Berühren Sie niemals mit Ihren Händen oder einem Werkzeug spannungsführende Teile

**ELEKTRISCHER ANSCHLUSS**

**Fig. 2 und 3**

Das Gerät ist mit einer Kabeldurchführung für 6 – 14 mm Kabel versehen (15, Fig.1).

Als Zubehör ist eine Pg 13.5 Verschraubung erhältlich (Fig.12).

**ÜBERPRÜFUNG**

**Fig. 7**

Unteren Hebel 24 kippen.

Zu beachten: Beim Überprüfen nur das gezeigte Verfahren benutzen!

Das Kontaktsystem darf nie direkt mit einem Schraubenzieher oder dgl. betätigt werden!

**EINSTELLUNG**

**Fig. 8 und 9**

Stellschraube zwischen Einstellspindeln lösen.

Abschalt- oder Einschaltdruck mit der Bereichs-spindel 1 einstellen, und Druck an der Skala »STOP/START« ablesen. Differenz mit der Differenzspindel 2 einstellen und an der Skala »DIFF« ablesen.

Nach beendeter Einstellung Stellschraube wieder anziehen.

*A. Niederdruckregelung mit KPR 1*

Siehe Fig. 2 und 4.

Der Kompressormotor soll bei abfallendem Druck abgeschaltet und bei ansteigendem Druck wieder eingeschaltet werden.

Hierzu Einschaltdruck mit der Bereichs-spindel 1 einstellen. Eine Umdrehung entspricht etwa 0.7 bar.

Differenz = Einschaltdruck abzgl.

Abschaltdruck.

Differenz mit der Differenzspindel 2 einstellen. Eine Umdrehung entspricht etwa 0.15 bar.

*Zu beachten:*

Der Abschaltdruck muß höher liegen als das absolute Vakuum ( $p_e = -1$  bar)!

Falls der Kältekompressor bei niedrigen Abschaltdrücken nicht zum Stillstand kommen will, ist zu überprüfen, ob die Differenz auf einen zu hohen Wert eingestellt ist.

Ein- und Abschaltdruck mit einem Manometer kontrollieren!

*B. Hochdruckregelung  
(Verflüssigerdruckregelung) mit KPR 5*  
Siehe Fig. 3 und 4.

Der Verflüssigerventilator soll bei ansteigendem Druck eingeschaltet und bei abfallendem Druck abgeschaltet werden. Einschalt- und Abschalt-Druck mit der Bereichsspindel 1 einstellen. Eine Umdrehung entspricht etwa 2.3 bar.

Differenz = Einschalt-Druck abzgl. Abschalt-Druck.

Differenz mit der Differenzspindel 2 einstellen.

Eine Umdrehung entspricht etwa 0.28 bar. Ein- und Abschalt-Druck mit einem Manometer kontrollieren!

## FRANÇAIS

### **PRESSOSTAT BASSE PRESSION, type KPR 1, numéro de código 060-110766 Fig. 2**

Les contacts 1 – 4 se déclenchent et les contacts 1 – 2 s'enclenchent à une diminution de la pression.

### **PRESSOSTAT HAUTE PRESSION, type KPR 5, numéro de código 060-110766 Fig. 3**

Les contacts 1 – 2 se déclenchent et les contacts 1 – 4 s'enclenchent à une augmentation de la pression.

« START » = pression de démarrage

« STOP » = pression d'arrêt

« DIFF » = différentiel

### **CARACTÉRISTIQUES TECHNIQUES**

Type	Gamme de réglage $p_e$ [bar]	Differentiel $\Delta p$ [bar]	Pression de service maxi PB [bar]
KPR 1	-0,2 – 8	0,5 – 1,5	15
KPR 5	6 – 18	1,25 – 2,5	20

*Température ambiante*

-40 – 65 °C (80 °C pendant 2 heures au max.).

*Protection et étanchéité*

IP30 selon EN 60529 / IEC 60529.

*Système de contact*

Contact inverseur unipolaire SPDT

*Charge de contact*

Courant alternatif, c.a.

Charge ohmique: 10 A, 440 V

Charge inductive: 6 A, 440 V

Courant de démarrage max.: 50 A

(« L.R. » = rotor bloqué)

Courant continu, c.c. 12 W, 220 V

### **MONTAGE**

#### **Fig. 4**

Raccorder le KPR à l'aide d'un tube en cuivre de ¼ in ou d'un tube capillaire. Normalement, il n'est pas nécessaire d'utiliser une boucle amortisseuse pour amortir les pulsations de l'installation.

La console de montage peut être livrée.

Voir fig. 10.

Eviter de faire le raccordement dans une poche de liquide ou près d'une telle poche.

#### **Fig. 5 et 6**

Maintenir fixement la tubulure de raccordement au serrage et au desserrage de l'écrou union flare!



#### **ATTENTION :**

Débranchez l'alimentation avant d'effectuer les câblages ou de procéder à leur entretien afin d'éviter tout risque d'électrocution ou d'endommagement du matériel. Ne touchez jamais les parties conductrices avec vos doigts ni avec aucun outil.

### **CONNEXION ÉLECTRIQUE**

#### **Fig. 2 et 3**

L'appareil est pourvu d'une gaine permettant le passage de câbles de 6 – 14 mm (15, fig. 1).

Un raccord de câble tube électr. de 13.5 peut être livré comme accessoire (fig. 12).

### **ESSAI**

#### **Fig. 7**

Basculer le bras inférieur 24.

NB! A l'essai, utiliser uniquement la méthode indiquée!

**Ne jamais actionner le système de contact directement au moyen d'un tournevis ou d'un outil analogue!**

### **RÉGLAGE**

#### **Fig. 8 et 9**

Desserrer la vis de verrouillage entre les tiges de réglage.

Régler la pression d'arrêt ou de démarrage à l'aide de la tige de gamme 1; la pression peut être lue sur l'échelle «STOP/START».

Régler le différentiel au moyen de la tige 2; il peut être lu sur l'échelle «DIFF».

Après réglage, resserrer la vis de verrouillage.

*A. Réglage basse pression avec le KPR 1*

*Voir fig. 2 et 4.*

On désire que le moteur du compresseur s'arrête à une diminution de la pression et qu'il démarre à une augmentation de la pression.

Régler la pression de démarrage à l'aide de la tige de gamme 1. Un tour de la tige ~ 0.7 bar.

Différentiel = pression de démarrage moins pression d'arrêt.

Régler le différentiel à l'aide de la tige 2. Un tour de la tige ~ 0.15 bar.

NB! La pression d'arrêt doit se situer audessus du vide absolu ( $p_e = -1$  bar)! Donc, si le compresseur frigorifique ne s'arrête pas aux basses pressions d'arrêt, contrôler si le différentiel n'est pas réglé à un trop grande valeur.

Contrôler la pression et démarrage et la pression d'arrêt au moyen d'un manomètre!

*B. Réglage haute pression (régulation de la pression de condensation) avec le KPR 5.*

*Voir fig. 3 et 4.*

On désire que le ventilateur du condenseur démarre à une augmentation de la pression et qu'il s'arrête à une diminution de la pression.

Régler la pression de démarrage à l'aide de la tige de gamme 1. Un tour de la tige ~ 2.3 bar.

Différentiel = pression de démarrage moins pression d'arrêt.

Régler le différentiel à l'aide de la tige 2. Un tour de la tige ~ 0.28 bar.

Contrôler la pression de démarrage et la pression d'arrêt à l'aide d'un manomètre!