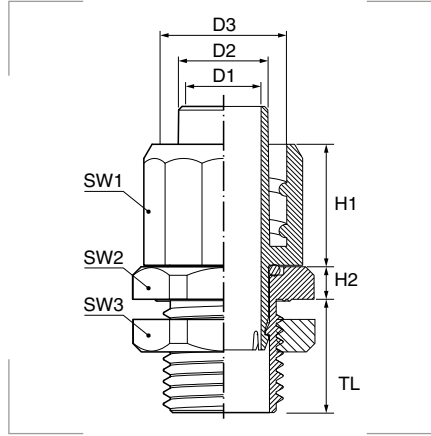


## Racor giratorio roscado SERIE 248



**Grado de protección**  
Polvo/agua: IP65.

**Materiales**  
Poliamida.

**Colores**  
Gris claro RAL 7035 

**Certificados y normas aplicables**



UNE EN 61386  
EN 60423

**Temperatura de trabajo**  
-20°C hasta +80°C.

### Descripción

Racor giratorio roscado con tuerca incorporada para tubos espiralados métricos.

### Recomendado para los siguientes tubos

Tubo flexible espiralado Electroflex IT  pág. 1

### Rosca métrica

| Referencia | Métrica EN 60423 | Para tubos Ø int. mm | TL mm | D1 Ømm | D2 Ømm | D3 Ømm | SW1 mm | SW2 mm | SW3 mm | H1 mm | H2 mm | Embalaje unidades |
|------------|------------------|----------------------|-------|--------|--------|--------|--------|--------|--------|-------|-------|-------------------|
| 248.1512.2 | M 16 x 1,5       | 12,0                 | 15    | 10     | 11,8   | 16,8   | 21     | 22     | 21     | 16    | 4,5   | 20                |
| 248.2016.2 | M 20 x 1,5       | 16,0                 | 15    | 13,2   | 15,8   | 21,4   | 26     | 27     | 26     | 17,8  | 6,2   | 10                |
| 248.2520.2 | M 25 x 1,5       | 20,0                 | 15    | 17,5   | 19,7   | 25,4   | 30     | 32     | 32     | 19,2  | 5,8   | 10                |
| 248.3225.2 | M 32 x 1,5       | 25,0                 | 15    | 23,2   | 24,7   | 31,3   | 35     | 38     | 41     | 19,3  | 7,8   | 10                |
| 248.4032.2 | M 40 x 1,5       | 32,0                 | 18    | 30,1   | 31,6   | 38,8   | 43     | 46     | 50     | 20,6  | 8,5   | 10                |
| 248.5040.2 | M 50 x 1,5       | 40,0                 | 18    | 38     | 39,5   | 47,5   | 52     | 55     | 60     | 30,1  | 8,5   | 5                 |
| 248.6350.2 | M 63 x 1,5       | 50,0                 | -     | -      | -      | -      | -      | -      | -      | -     | -     | 5                 |