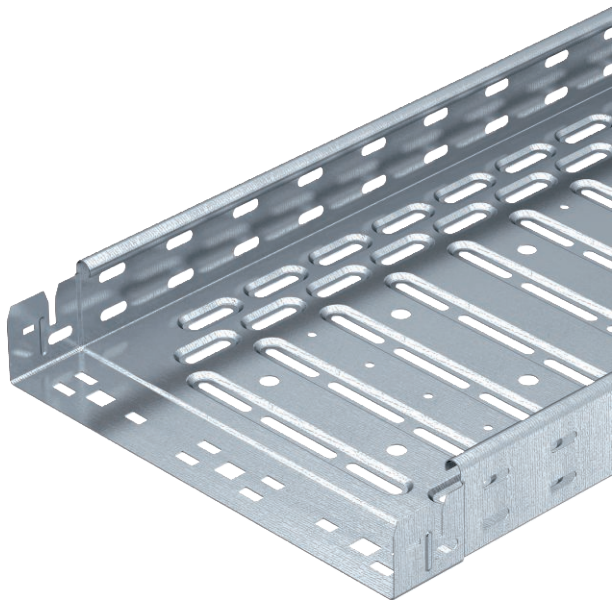


Ficha técnica

Caminho de cabos em chapa RKSM 60

Ref. 6047630



Caminho de cabos em chapa com união de encaixe rápido integrada. O comprimento útil do caminho de cabos em chapa é de 3.000 mm.

O caminho de cabos em chapa possui uma perfuração lateral contínua de 7 x 20 mm para a instalação de componentes de ligação e de montagem adicionais.

A perfuração para a suspensão direta do varão roscado tem um diâmetro de 11 mm.



St	Aço
FS	galvanizado pelo método Sendzimir

Informação, texto adicional de produto	A ligação equipotencial contínua é garantida sem componentes adicionais.
Texto suplementar do produto 1	Atenuação da blindagem magnética sem tampa 20 dB, com tampa 50 dB.
Texto do produto Normas	O caminho de cabos em chapa é testado para a manutenção de funções de acordo com a DIN 4102, secção 12 e para a montagem por cima de tetos falsos de proteção contra incêndio (respetivamente para as larguras de calha de 100 - 400 mm). A versão e os parâmetros da montagem correspondem aos certificados válidos. Pode encontrar mais informações no nosso catálogo de sistemas antifogo.

Dados originais

Ref.	6047630
Tipo	RKSM 615 FS
Designação 1	Caminho de cabos em chapa RKSM
Designação 2	Magic, com união rápida
Fabricante	OBO
Dimensão	60x150x3050
Material	Aço
Abreviatura do material	St
Superfície	galvanizado pelo método Sendzimir
Superfície segundo DIN	DIN EN 10346
Abreviatura de superfície	FS
Menor unidade de venda (VG)	3,00 m
Peso	154,89 kg/100 m

Ficha técnica

Caminho de cabos em chapa RKSM 60

Ref. 6047630

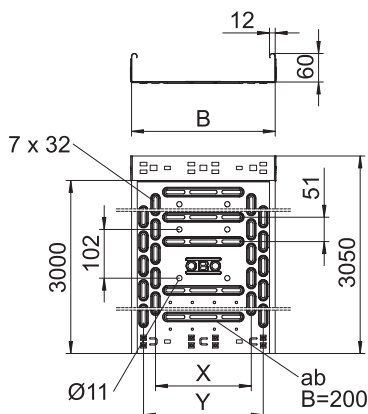


Dados técnicos



Secção transversal útil	8.800,00 mm ²
Secção transversal útil	88,00 cm ²
Indicado para manutenção de funções	<input checked="" type="checkbox"/>
Versão conector	União integrada
Base perfurada	1
Com tampa	<input type="checkbox"/>
Instalação no pavimento	<input checked="" type="checkbox"/>
Representação de orifícios NATO	<input type="checkbox"/>
Aço inoxidável, decapado	<input type="checkbox"/>
Perfuração lateral	<input checked="" type="checkbox"/>
Versão para grandes cargas	<input type="checkbox"/>

Dimensões



Comprimento	3.050,00 mm
Largura	150,00 mm
Altura	60,00 mm
Altura lateral	60,00 mm
Medida B	150,00 mm
Medida X	50,00 mm
Medida y	100,00 mm
Espessura das chapas	0,75 mm

carga permitida:

Classe de carga NEMA	8AA
Distância de apoio de 1,0 m	1,20 kN/m
Distância de apoio de 1,5 m	1,00 kN/m
Distância de apoio de 2,0 m	0,60 kN/m
Distância de apoio de 2,5 m	0,40 kN/m

carga permitida:

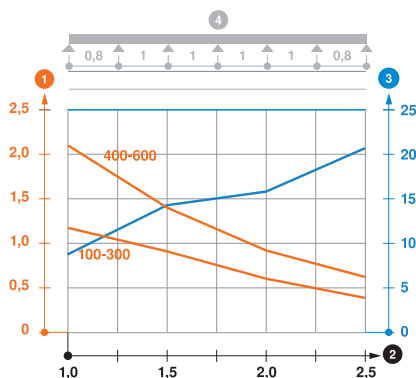


Diagrama de cargas do caminho de cabos do tipo RKSM 60

- 1 Carga dos caminhos de cabos e escadas em kN/m, sem carga humana
- 2 Distância entre apoios em m
- 3 Deflexão da travessa em mm com a kN/m permitida
- 4 Esquema de carga no procedimento do teste
- Curva de carga com largura do caminho de cabos em mm
- Curva de deflexão da travessa conforme distância entre apoios