

FICHA TÉCNICA

Campânulas / TELLY

Ref. HBT2005790D2



5 ANOS DE GARANTIA **PRO** **Flicker Free** **5700 K**

200 W **0,92 A** **160 lm/w** **32000 lm**

IP65 **IK10** **CRI >80** **50000 h** **Abertura: 90°**

DALI **CASAMBI**

UGR <19 **-40 a 50 °C**

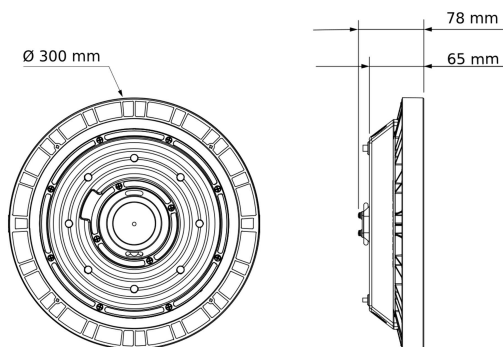
CE **RoHS**

Baixar



Campânula LED 200W 5700K 90° reg. DALI

MEDIDAS



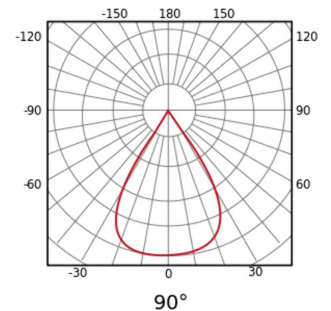
Dados eléctricos

Tecnologia de iluminação:	LED
Fator de potência:	>0,95
Frequência:	50/60 Hz
Classe de isolamento:	Classe I

Potência consumida:	200 W
Tensão:	100 - 277 V
Corrente de entrada:	0,92 A

Dados fotométricos

Temperatura de cor:	5700K
Índice de reprodução cromática:	>80
Cintilação:	Sem cintilação
Agrupamento de MacAdam:	3
Lâmpada cor/aplicação:	Branco frio
Fluxo luminoso real:	32000 lm
Fluxo luminoso nominal:	36000 lm
Eficiência luminosa :	160 lm/W
Simetria óptica:	Simétrica
Ângulo de abertura:	90 °
Grau de brilho:	UGR <19
Número de LEDs:	405
Tipo de LED:	SMD2835
Especificação Zhaga:	Sim
Vida:	50000 h L80B10
Ciclos de ignição:	30000



Dados físicos

Cor:	RAL9005	Acabamento:	Preto
Material:	Liga de alumínio ADC12	Material do difusor:	Policarbonato
Regulação:	Dali	Regulação adicional (com acessório):	Casambi
Temperatura de funcionamento:	-40 ~ 50 °C	Grau de proteção IP:	IP65
Grau de proteção IK:	IK10		




Dados dimensionais

Tipo de instalação:	Suspenso/Superfície	Comprimento exterior:	300 mm
Altura/Profundidade:	78 mm	Peso:	2 Kg

Embalagem (Unidad)

Embalagem	Mínimo	Máximo	Divisível	Comprimento (m)	Largura (m)	Profundidade (m)	Volume (m ³)	Peso (Kg)
BOX	1	1	Não	0.35	0.325	0.145	0.0164938	2.9
OUTERBOX	6	6	Sim	0.35	0.325	0.145	0.0164938	2.9

Accessórios

	Referência	Descrição
	<u>CSB110DA</u>	Passarela DALI-0/1-10V a Casambi
	<u>ZIGBEE-010V</u>	Passarela ZIGBEE a 0-10V
	<u>REAHBT</u>	Reflector de alumínio para campânulas HBT/ HBI