

LITIO
LN7W GU10

Lâmpada LED dicroica 7W



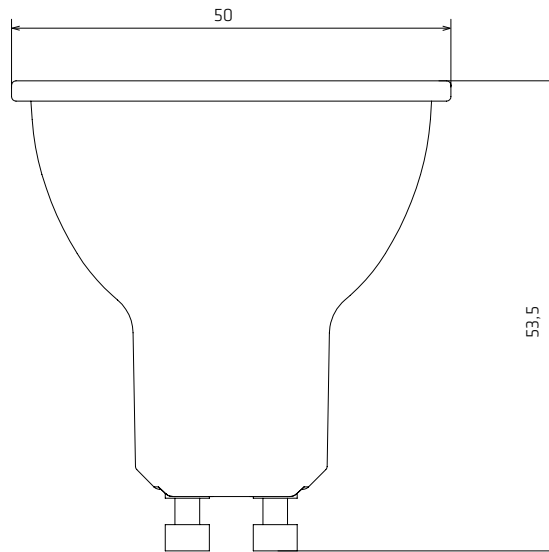
ELEVADA EFECIÊNCIA
110 lm/W



FICHA TÉCNICA · DADOS DO PRODUTO

Dados eléctricos	
Entrada	220 ~ 240 Vac
Frequência da rede	50/60Hz
Potência	7W
Factor potência	>0.5
Nº de LEDs	7
Potencia do LED	1W
Classe de proteção IEC	Classe II
Dados fotométricos	
Eficiência luminosa	110 lm/W
CRI (Ra)	>80
Fluxo luminoso (Nominal / Real) CCT	875lm · 770lm · 5700K · BF 861lm · 760lm · 4000K · BN 840lm · 750lm · 2700K · BC
Intensidade luminosa	739.18cd
SDCM Desvio padrão do ajuste de color	<3
Grau de abertura	60°/120°
Temp. em funcionamento	-20°C +45°C
Nº comutações	15.000
Certificações	CE, RoHS
Eficiência Energética	A+
Vida útil	30.000h
Materiais e características físicas	
Corpo	Termoplastico
Difusor	Polycarbonato
Revestimento interior	Alumínio
Acabamento	Negro RAL 7015
Medidas em mm (largura x comprimento x altura)	50 x 53.5
Peso (g)	30
Características	
Grau IP	IP20
Flicker	NO
Opções	
Possibilidade de regulação	No
Possibilidade de Kit de Emergência	No
Possibilidade de sensor de movimento	No
Embalagem	
Dimensões	1078 X 1092 X 888
Massa (kg)	4.42
Unidades (unidades/caixa exterior)	100 unidades

Medidas em mm



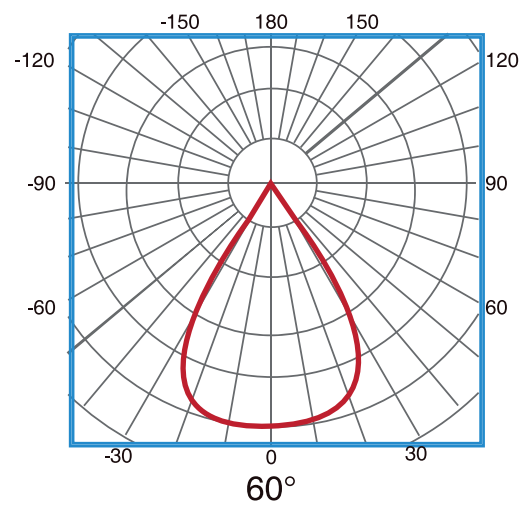
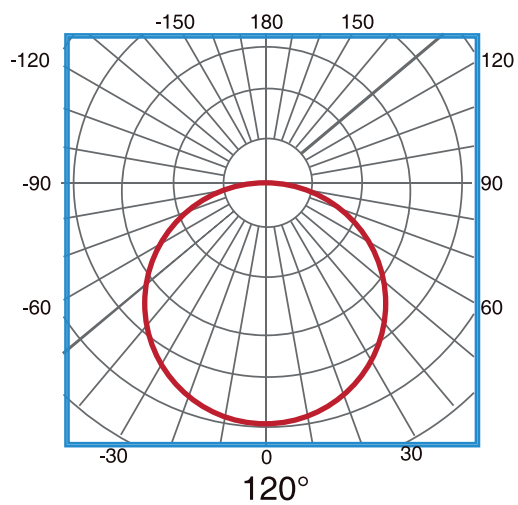
Ópticas






Ângulo de abertura 120°

H (m)	Diâmetro (m)	E _{max} (lx)
1	2.45	226
2	4.9	56.51
3	7.35	25.12

Ângulo de abertura 60°

H (m)	Diâmetro (m)	E _{max} (lx)
1	0.693	1051.25
2	1.387	262.81
3	2.08	116.81



Referências							
		W				CCT	CRI
LN7WGU10BF120	GU10	7 W	875 lm	770 lm	120°	BF: 5700K	> 80
LN7WGU10BN120	GU10	7 W	861 lm	760 lm	120°	BN: 4000K	> 80
LN7WGU10BC120	GU10	7 W	840 lm	750 lm	120°	BC: 2700K	> 80
LN7WGU10BF60	GU10	7 W	875 lm	770 lm	60°	BF: 5700K	> 80
LN7WGU10BN60	GU10	7 W	861 lm	760 lm	60°	BN: 4000K	> 80
LN7WGU10BC60	GU10	7 W	840 lm	750 lm	60°	BC: 2700K	> 80

