

MINIDLO12C

MiniDownLed Empotrable Cuadrado de 12W



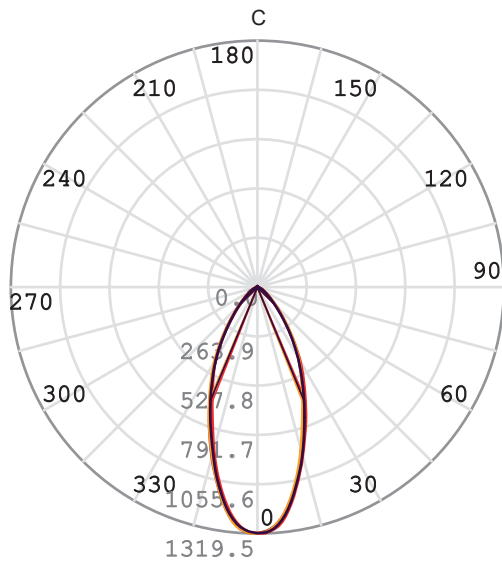
WARRANTY

FICHA TÉCNICA · DATOS DEL PRODUCTO

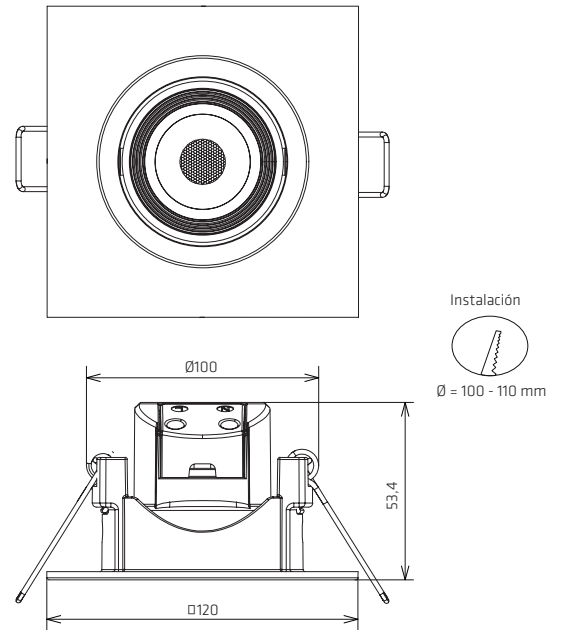
FICHA TÉCNICA · DATOS DEL PRODUCTO

Datos eléctricos	
Entrada	220~240Vac
Frecuencia de red	50/60Hz
Potencia	12W
Factor Potencia	>0,5
Nº de LEDs	12 chips SMD 3528
Potencia del LED	1W
Clase protección IEC	Clase II
Datos fotométricos	
Eficiencia luminosa	87lm/W
CRI (Ra)	>80
Flujo luminoso	1200lm · 1044lm · 5700K · BF 1176lm · 1020lm · 4000K · BN 1154lm · 998lm · 2700K · BC
Intensidad luminosa	1319cd
SDCM Desviación estándar ajuste de color	<3
Grado de apertura	45°
Temp. Trabajo	-20°C +45°C
Nº conmutaciones	15000
Certificaciones	CE, RoHS
Eficiencia Energética	A+
Vida útil	30000 (L70:B10)
Materiales y características físicas	
Cuerpo	Termoplástico
Difusor	Polycarbonato
Acabado	Blanco
Medidas en mm (largo x ancho x alto)	120 X 120 X 53,4
Peso (gr)	122
Características	
Grado IP	IP20
Flicker	No
Embalaje	
Unidades (piezas/unidad)	100 unidades




H (m)	Diámetro (m)	E _{max} (lx)
1	0,822	1694
2	1,643	423
3	2,465	188



Medidas en mm

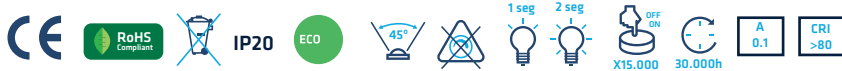


Referencias

IIIIII		W			CCT	CRI
MINIDLO12CBFBL	BL	12 W	1044 lm	45°	BF: 5700K	> 80
MINIDLO12CBNBL	BL	12 W	1020 lm	45°	BN: 4000K	> 80
MINIDLO12CBCBL	BL	12 W	998 lm	45°	BC: 2700K	> 80

Recomendaciones de uso

Se recomienda para un uso diario máximo de entre 6h a 8h.



Rev 1807