

## **MINIDLO3C**

MiniDownLed Empotrable Cuadrado de 3W



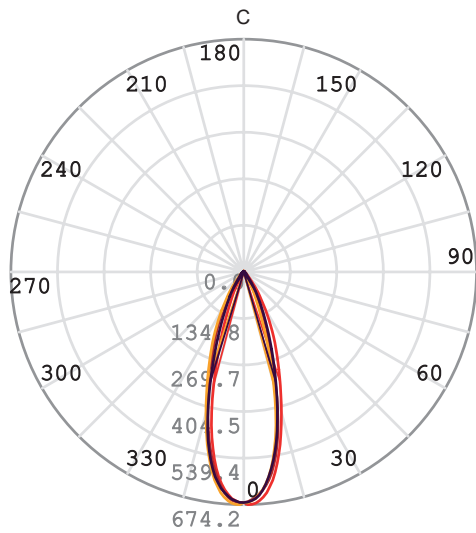
WARRANTY

**FICHA TÉCNICA · DATOS DEL PRODUCTO**

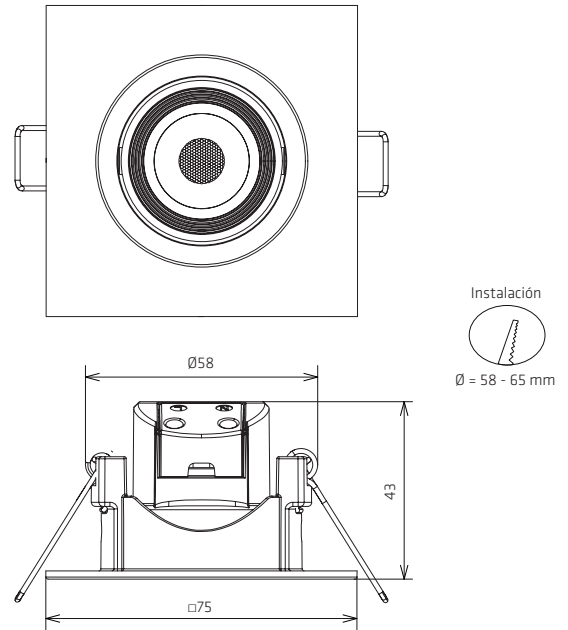
## FICHA TÉCNICA · DATOS DEL PRODUCTO

Datos eléctricos	
Entrada	220~240Vac
Frecuencia de red	50/60Hz
Potencia	3W
Factor Potencia	>0,5
Nº de LEDs	3 chips SMD 3528
Potencia del LED	1W
Clase protección IEC	Clase II
Datos fotométricos	
Eficiencia luminosa	87lm/W
CRI (Ra)	>80
Flujo luminoso	300lm · 261lm · 5700K · BF 279lm · 240lm · 4000K · BN 257lm · 218lm · 2700K · BC
Intensidad luminosa	674cd
SDCM Desviación estándar ajuste de color	<3
Grado de apertura	45°
Temp. Trabajo	-20°C +45°C
Nº conmutaciones	15000
Certificaciones	CE, RoHS
Eficiencia Energética	A+
Vida útil	30000 (L70:B10)
Materiales y características físicas	
Cuerpo	Termoplástico
Difusor	Polycarbonato
Acabado	Blanco
Medidas en mm (largo x ancho x alto)	75 X 75 X 43
Peso (gr)	50,3
Características	
Grado IP	IP20
Flicker	No
Embalaje	
Unidades (piezas/unidad)	100 unidades

H (m)	Diámetro (m)	E <sub>max</sub> (lx)
1	0,601	842
2	1,202	210
3	1,803	94



## Medidas en mm

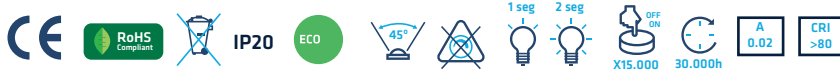


## Referencias

IIIIII	💡	W	💡	∠	CCT	CRI
MINIDLO3CBFBL	BL	3 W	261 lm	45°	BF: 5700K	> 80
MINIDLO3CBNBL	BL	3 W	240 lm	45°	BN: 4000K	> 80
MINIDLO3CBCBL	BL	3 W	218 lm	45°	BC: 2700K	> 80

## Recomendaciones de uso

Se recomienda para un uso diario máximo de entre 6h a 8h.



Rev 1902