

MINIDL07C

MiniDownLed Empotrable Cuadrado de 7W



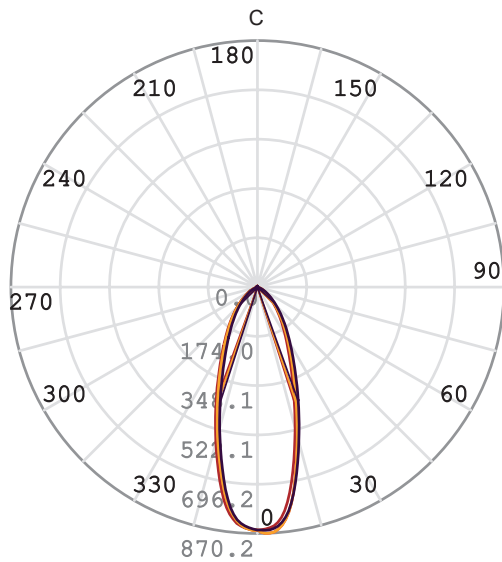
WARRANTY

FICHA TÉCNICA · DATOS DEL PRODUCTO

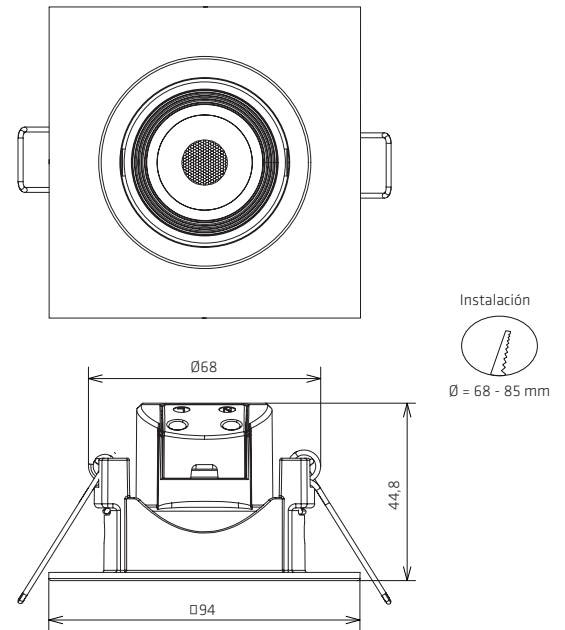
FICHA TÉCNICA · DATOS DEL PRODUCTO

Datos eléctricos	
Entrada	220~240Vac
Frecuencia de red	50/60Hz
Potencia	7W
Factor Potencia	>0,5
Nº de LEDs	7 chips SMD 3528
Potencia del LED	1W
Clase protección IEC	Clase II
Datos fotométricos	
Eficiencia luminosa	87lm/W
CRI (Ra)	>80
Flujo luminoso	700lm · 609lm · 5700K · BF 679lm · 588lm · 4000K · BN 651lm · 560lm · 2700K · BC
Intensidad luminosa	870cd
SDCM Desviación estándar ajuste de color	<3
Grado de apertura	45°
Temp. Trabajo	-20°C +45°C
Nº conmutaciones	15000
Certificaciones	CE, RoHS
Eficiencia Energética	A+
Vida útil	30000 (L70:B10)
Materiales y características físicas	
Cuerpo	Termoplástico
Difusor	Polycarbonato
Acabado	Blanco Consultar otros acabados
Medidas en mm (largo x ancho x alto)	94 X 94 X 44,8
Peso (gr)	79,5
Características	
Grado IP	IP20
Flicker	No
Embalaje	
Unidades (piezas/unidad)	100 unidades

H (m)	Diámetro (m)	E _{max} (lx)
1	0,680	1243
2	1,360	311
3	2,040	138



Medidas en mm

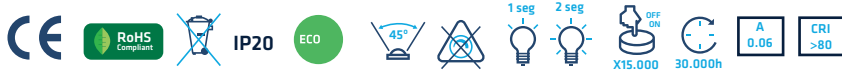


Referencias

IIIIII	💡	W	💡	∠	CCT	CRI
MINIDLO7RBFBL	BL	7 W	609 lm	45°	BF: 5700K	> 80
MINIDLO7RBNBL	BL	7 W	588 lm	45°	BN: 4000K	> 80
MINIDLO7RBCBL	BL	7 W	560 lm	45°	BC: 2700K	> 80

Recomendaciones de uso

Se recomienda para un uso diario máximo de entre 6h a 8h.



Rev 1807