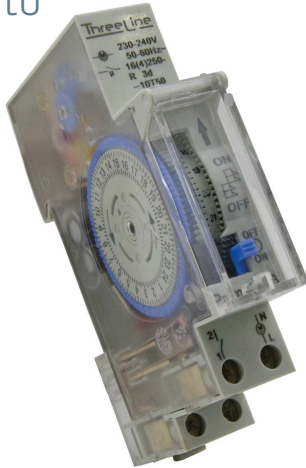


I P MEC23

Interruptor-Programador horario para Carril DIN

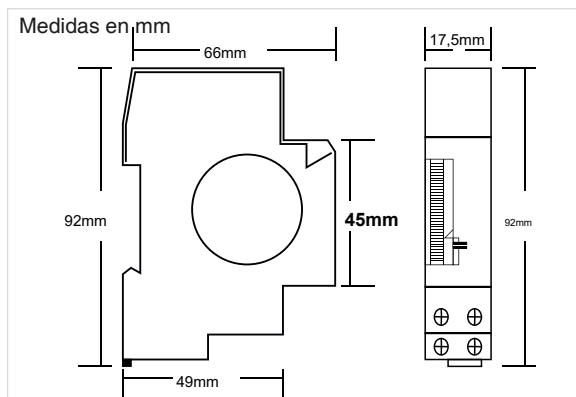
Producto



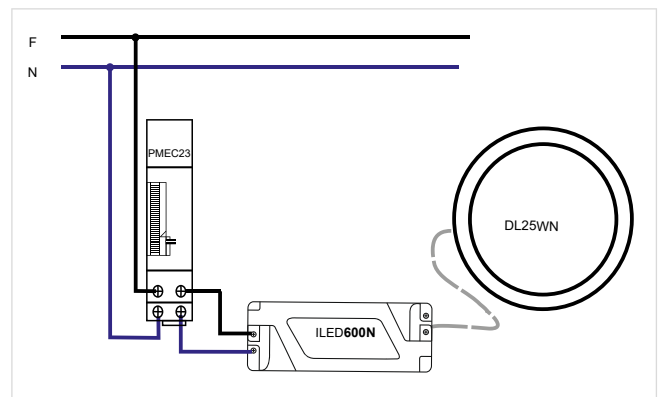
Características

- Incorpora conmutador de selección de estado del contacto:
ON = siempre cerrado.
OFF = siempre abierto;
☉ = programado.
- Programación diaria.
- Gran poder de corte 16 A / 240 V.
- Admite pulsadores con neón (hasta 50mA).
- Reserva de batería: 72 horas.
- Carcasa estándar para fijación en carriles DIN de perfil normal y perfil alto, 1 huecos.
- Tipo de Protección IP20 según EN 60529.
- Incorpora led de aviso de fallo de batería..

Dimensiones



Conexiónados



Datos Técnicos

ENTRADA	Rango de entrada	175 - 240 V ~
	Frecuencia de red	50-60 Hz
CONTROL	Programación	DIARIA
	Unidad minima	15 minutos
	Precision	±3 sec. dia
POTENCIA	Incandescencia	2300 W
	Poder de corte	16 A / 240 V
TEMPERATURA	Rango temperatura ambiente	De -20°C a 50°C
UBICACIÓN	Cuadro de distribución	1 huecos carril DIN
	Medidas	92 x 17,5 x 66
	Peso	130 gr.
SEGURIDAD	Material caja	Plástico autoextinguible e ignífugo
	Certificaciones	CE, RoHS
	Fabricado de acuerdo a la directiva:	Directiva de baja tensión 2006/95/CE
	Fabricado en base a las normas:	EN 60669-2-1 / EN 60669-2-3
	Grado de IP:	IP20

