

FICHA TÉCNICA

Projetores / LYON

Ref. PRL05057120



5 ANOS DE GARANTIA **PRO** **5.700 K**

50 W **0,23 A** **140 lm/w** **7.000 lm**

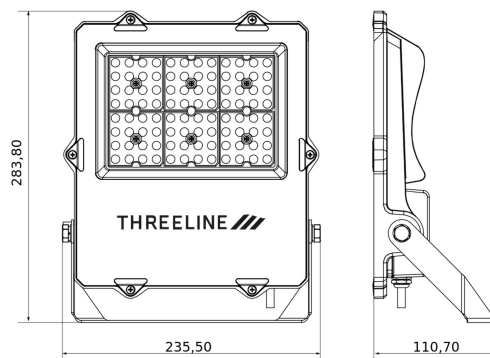
IP66 **IK08** **CRI >80** **50.000 h** **Abertura: 120 °**

-40 a 50 °C

CE **RoHS**

Projetor LED 50W 5700K 120°

MEDIDAS



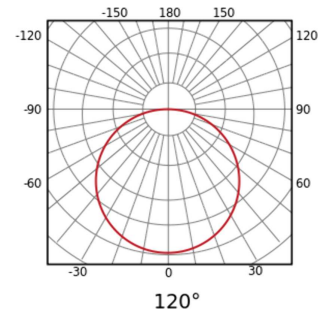
Dados eléctricos

Tecnologia de iluminação:	LED
Fator de potência:	>0,95
Frequência:	50 - 60 Hz
Classe de isolamento:	Classe I

Potência consumida:	50 W
Tensão:	100 - 277 V
Corrente de entrada:	0,23 A

Dados operacionais

Temperatura de cor:	5.700 K
Índice de reprodução cromática:	>80
Agrupamento de MacAdam:	3
Lâmpada cor/aplicação:	Branco frio
Fluxo luminoso útil:	7.000 lm
Fluxo luminoso nominal:	8.000 lm
Eficiência luminosa:	140 lm/W
Simetria óptica:	Simétrica
Ângulo de abertura:	120 °
Número de LEDs:	96
Tipo de LED:	SMD2835
Vida:	50.000 h L70B10
Ciclos de ignição:	30.000



Dados físicos

Cor:	RAL9005	Acabamento:	Preto
Material:	Liga da alumínio	Material do difusor:	Vidro temperado
Temperatura de funcionamento:	-40 ~ 50 °C	Grau de proteção IP:	IP66
Grau de proteção IK:	IK08		

Dados dimensionais

Tipo de instalação:	Superfície	Formato:	Retangular
Longo:	284 mm	Largura:	236 mm
Altura/Profundidade:	111 mm	Superfície exposta ao vento:	0,067 m ²
Peso:	1,52 Kg		

Embalagem (Unidad)

Embalagem	Mínimo	Máximo	Divisível	Comprimento (m)	Largura (m)	Profundidade (m)	Volume (m ³)	Peso (Kg)
BOX	1	1	Não	0.3	0.24	0.07	0.00504	1.67
OUTERBOX	8	8	Sim	0.5	0.315	0.305	0.0480375	17.5