

FICHA TÉCNICA

Controladores / Controladores fitas LED

Ref. RTW



PRO

-30 a 55 °C



RoHS

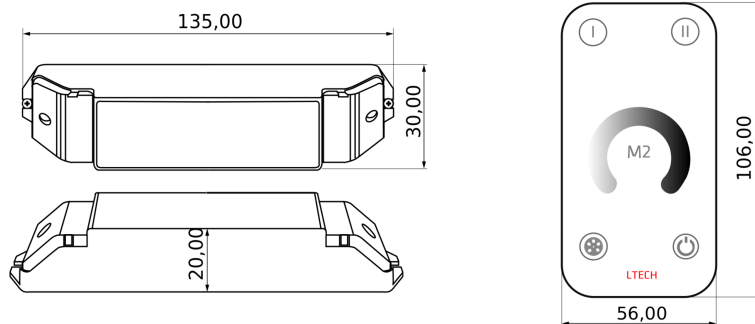


Baixar



Controlador de radiofrequência para tiras de LED de uma só cor

MEDIDAS



Dados eléctricos

Tensão:	12 - 24 V
Tensão de saída:	12 - 24 V

Potência de saída: 108W(12V)/ 216W(24V)

Dados operacionais

Canais de saída:	3A X 3CH
Sinal de entrada:	RF
Faixa de regulação:	5 - 100%

Dados físicos

Controle remoto:	Obrigatório	Temperatura de funcionamento:	-30 ~ 55 °C
Grau de proteção IP:	IP20		

Dados dimensionais

Formato:	Retangular	Comprimento exterior:	135 mm
Largura exterior:	30 mm	Altura/Profundidade:	20 mm
Peso:	47 gr		

Características Controlo RF

Tensão de funcionamento:	3V (pilha CR2032)	Frequência de trabalho:	433,92 MHz
Emissão máxima de RF:	40m-50m	Temperatura de funcionamento:	-20°C ~ 55°C
Dimensões:	106 X 56 X 9mm	Peso:	42g

Esquema de ligação

