

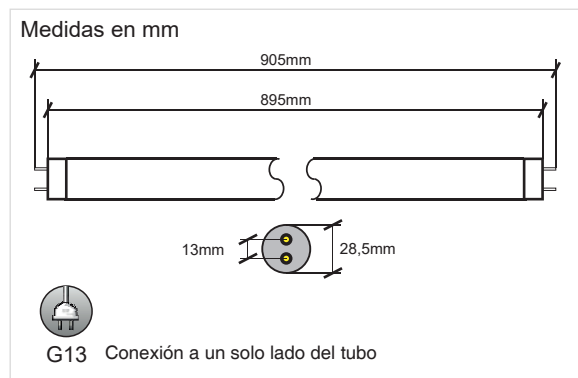
T8GP90

Tubo Led de vidrio con recubrimiento de PET

Producto



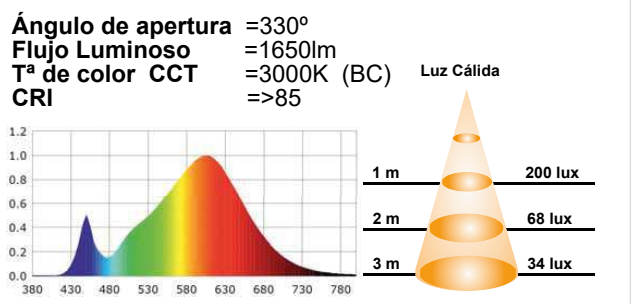
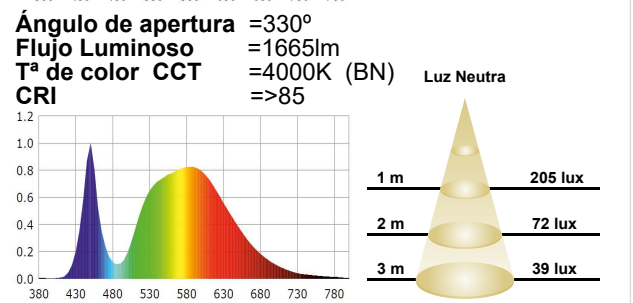
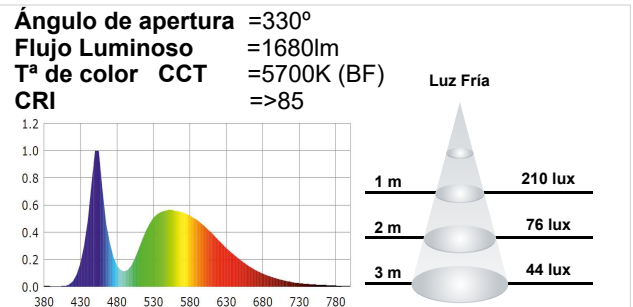
Dimensiones



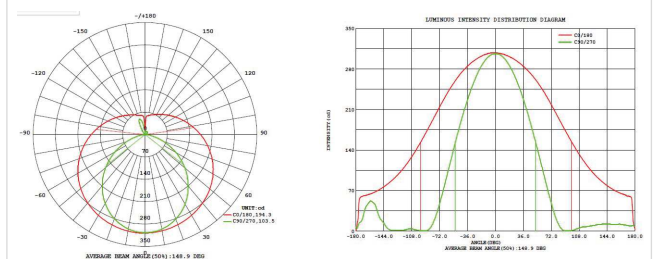
Datos Técnicos

Entrada:	175~240Vac 50-60Hz
Potencia:	15W
Nº de LEDs:	72 chips SMD 2835
Factor Potencia:	>0.90
Eficiencia Lumínica:	112 lm/w
Potencia LED:	0.20W
Flujo Luminoso:	1680lm (BF) 1665lm (BN) 1650lm (BC)
Intensidad Lumínica:	308cd
Grado de IP:	IP40
Temp. Trabajo:	-10°C +40°C
Nº Conmutaciones:	15.000
Certificaciones:	CE, RoHS
Eficiencia Energética:	A+
Vida útil:	30.000h (L70:B10)
Peso:	180 gramos

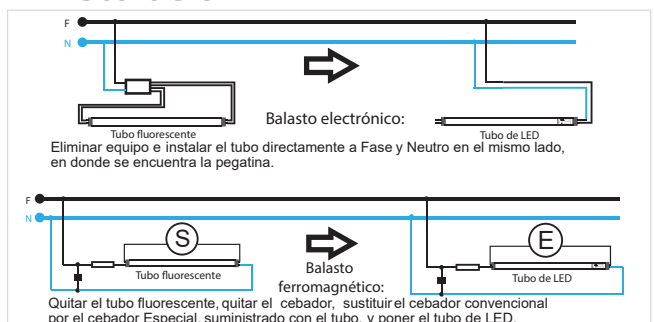
Datos Fotométricos



Curva de distribución Luminosa



Instalación



Chip utilizado

