

FICHA TÉCNICA

Armaduras estanques / TAKAT

Ref. TKT120-4060



5 ANOS DE GARANTIA

ECO



FLICKER FREE

6000 K

40 W

0,19 A

130 lm/w

5200 lm

IP65

IK08

CRI >80

50000 h

Abertura: 120 °

-20 a 40 °C



RoHS

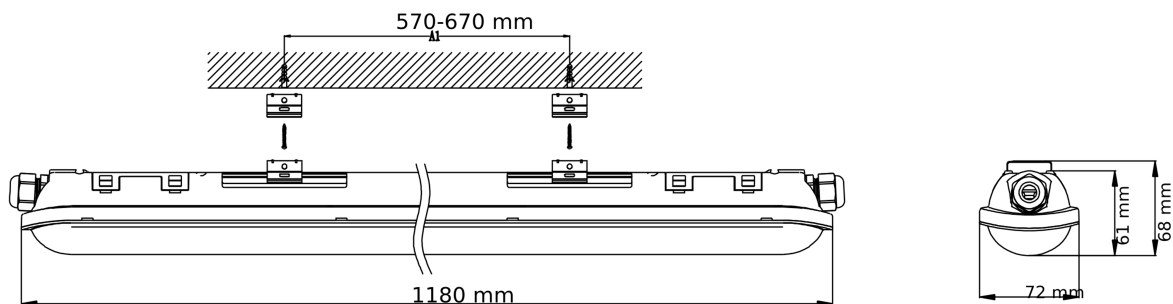


Baixar



Armadura estanque 120cm 40W 6000K

MEDIDAS



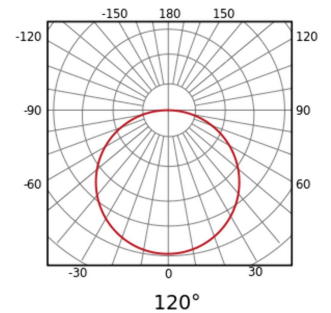
Dados eléctricos

Tecnologia de iluminação:	LED
Fator de potência:	>0,90
Frequência:	50 Hz
Classe de isolamento:	Classe I

Potência consumida:	40 W
Tensão:	220 - 240 V
Corrente de entrada:	0,19 A

Dados fotométricos

Temperatura de cor:	6000K
Índice de reprodução cromática:	>80
Cintilação:	Sem cintilação
Agrupamento de MacAdam:	3
Lâmpada cor/aplicação:	Branco frio
Fluxo luminoso real:	5200 lm
Fluxo luminoso nominal:	6000 lm
Eficiência luminosa :	130 lm/W
Simetria óptica:	Simétrica
Ângulo de abertura:	120 °
Número de LEDs:	126
Tipo de LED:	SMD2835
Vida:	50000 h L70B50
Ciclos de ignição:	25000



Dados físicos

Cor:	RAL7038	Acabamento:	Cinza
Material:	Policarbonato	Material do difusor:	Policarbonato
Material de clipe:	Açero inoxidável	Temperatura de funcionamento:	-20 ~ 40 °C
Grau de proteção IP:	IP65	Grau de proteção IK:	IK08

Dados dimensionais

Tipo de instalação:	Suspenso e superfície	Formato:	Retangular
Comprimento exterior:	1200 mm	Largura exterior:	72 mm
Altura/Profundidade:	61 mm	Peso:	1,12 Kg
Conectável:	Sim		

Embalagem (Unidad)

Embalagem	Mínimo	Máximo	Divisível	Comprimento (m)	Largura (m)	Profundidade (m)	Volume (m³)	Peso (Kg)
BOX	1	1	Não	1.222	0.075	0.065	0.00595725	1.15
OUTERBOX	12	12	Sim	1.243	0.253	0.292	0.0918279	16.95