

Folha de dados do produto

Especificações



Variador de velocidade ATV320 - 1.5kW - 200...240V - 1 fase - compacto

ATV320U15M2C

Price : 477,62 EUR

Principal

Gama de produtos	Altivar Machine ATV320
Tipo de produto ou componente	Variador de velocidade
Aplicação específica do produto	Máquinas complexas
Variante	Versão standard
Formato da drive	Compacto
Modo de montagem	Montagem mural
Protocolo da porta de comunicação	Modbus série CANopen
Placa de opção	módulo de comunicação, CANopen módulo de comunicação, EtherCAT módulo de comunicação, Profibus DP V1 módulo de comunicação, Profinet módulo de comunicação, Ethernet Powerlink módulo de comunicação, Ethernet/IP módulo de comunicação, DeviceNet
[Us] tensão de alimentação nominal	200 ... 240 V - 15...10 %
Corrente de saída nominal	8,0 A
Alimentação do motor kW	1,5 kW para trabalho pesado (aplicação industrial)
Filtro EMC	Classe C2 filtro EMC integrado
Grau de Proteção IP	IP20

Complementar

Número de entrada discreta	7
Tipo de entrada discreta	STO binário de segurança desligado, 24 V CC, impedância: 1.5 kOhm DI1...DI6 entradas lógicas, 24 V CC 30 V) DI5 programável como entrada de impulso 0...30 kHz, 24 V CC 30 V)
Lógica de entrada discreta	Lógica positiva (fonte) Lógica negativa (colector)
Número de saída discreta	3
Tipo de saída discreta	Colector aberto DQ+ 0...1 kHz 30 V CC 100 mA Colector aberto DQ- 0...1 kHz 30 V CC 100 mA
Número de entrada analógica	3
Tipo da entrada analógica	AI1 tensão 0...10 V DC, impedância: 30 kOhm, resolução 10 bits AI2 tensão diferencial bipolar +/- 10 V DC, impedância: 30 kOhm, resolução 10 bits

AI3 corrente 0...20 mA (or 4-20 mA, x-20 mA, 20-x mA or other patterns by configuration), impedância: 250 Ohm, resolução 10 bits

Número de saída analógica	1
Tipo da saída analógica	Corrente configurável através de software AQ1 0...20 mA impedância 800 Ohm, resolução 10 bits Tensão configurável através de software AQ1 0...10 V CC impedância 470 Ohm, resolução 10 bits
Tipo de relé de saída	Lógica do relé configurável R1A 1 NA durabilidade eléctrica 100000 ciclos Lógica do relé configurável R1B 1 NF durabilidade eléctrica 100000 ciclos Lógica do relé configurável R1C Lógica do relé configurável R2A 1 NA durabilidade eléctrica 100000 ciclos Lógica do relé configurável R2C
Corrente de comutação máxima	Saída de relé R1A, R1B, R1C ligado resistiva carga, cos phi = 1 3 A a 250 V CA Saída de relé R1A, R1B, R1C ligado resistiva carga, cos phi = 1 3 A a 30 V CC Saída de relé R1A, R1B, R1C, R2A, R2C ligado indutivo carga, cos phi = 0,4 e L/R = 7 ms 2 A a 250 V CA Saída de relé R1A, R1B, R1C, R2A, R2C ligado indutivo carga, cos phi = 0,4 e L/R = 7 ms 2 A a 30 V CC Saída de relé R2A, R2C ligado resistiva carga, cos phi = 1 5 A a 250 V CA Saída de relé R2A, R2C ligado resistiva carga, cos phi = 1 5 A a 30 V CC
Corrente de comutação mínima	Saída de relé R1A, R1B, R1C, R2A, R2C 5 mA a 24 V CC
Método de acesso	Esravo CANopen
4 quadrant operation possible	Verdadeiro
Perfil de controlo de motor assíncrono	Relação tensão / frequência, 5 pontos Fluxo de controle do vetor sem sensor, padrão Tensão / relação de frequência - Economia de Energia, quadrático U / f Controlo do vector de fluxo sem sensor - Economia de energia Relação tensão / frequência, 2 pontos
Perfil de controlo de motor síncrono	Controle de sensor sem Vectorial
Maximum output frequency	0,599 kHz
Sobrebinário transitório	170...200 % do binário nominal do motor
Rampas de aceleração e desaceleração	Linear U S CUS Comutação de rampa Adaptação em rampa de aceleração/desaceleração Aceleração/desaceleração paragem automática com injeção DC
Compensação da diferença de velocidade do motor	Automático independentemente da carga Ajustável 0% .. 0300 Não disponível no rácio de tensão/frequência (2 ou 5 pontos)
Frequência de comutação	2...16 kHz ajustável 4...16 kHz com fator de desclassificação
Frequência de comutação nominal	4 kHz
Travagem até à imobilização	Por injeção CC
Brake chopper integrated	Verdadeiro
Corrente de linha de curto-circuito prevista Icc	17,8 A a 200 V trabalho pesado (aplicação industrial)) 14,9 A a 240 V trabalho pesado (aplicação industrial))
Corrente máxima de entrada por fase	17,8 A
Maximum output voltage	240 V
Potência aparente	3,6 kVA a 240 V trabalho pesado (aplicação industrial))
Frequência da rede	50...60 Hz
Relative symmetric network frequency tolerance	5 % 1 kA
Base load current at high overload	4,8 A
Dissipação de potência em W	Ventilador 76,0 W a 200 V 4 kHz
With safety function Safely Limited Speed (SLS)	Verdadeiro

With safety function Safe brake management (SBC/SBT)	Falso
With safety function Safe Operating Stop (SOS)	Falso
With safety function Safe Position (SP)	Falso
With safety function Safe programmable logic	Falso
With safety function Safe Speed Monitor (SSM)	Falso
With safety function Safe Stop 1 (SS1)	Verdadeiro
With sft fct Safe Stop 2 (SS2)	Falso
With safety function Safe torque off (STO)	Verdadeiro
With safety function Safely Limited Position (SLP)	Falso
With safety function Safe Direction (SDI)	Falso
Tipo de proteção	Interrupções da fase de entrada variador de velocidade Sobre-corrente entre as fases de saída e a terra variador de velocidade Protecção contra sobreaquecimento variador de velocidade Curto-circuito entre fases do motor variador de velocidade Protecção térmica variador de velocidade
Largura	105,0 mm
Altura	142,0 mm
Profundidade	158,0 mm
Peso do produto	1,6 kg

Ambiente

Posição de funcionamento	Vertical +/- 10 graus
Certificações de produtos	CE ATEX NOM GOST EAC RCM KC
Marcação	CE ATEX UL CSA EAC RCM
Normas	EN/IEC 61800-5-1
Compatibilidade electromagnética	Teste de imunidade a descargas electrostáticas NÍVEL 3em conformidade com IEC 61000-4-2 Teste de imunidade ao campo electromagnético de radiofrequência com radiação NÍVEL 3em conformidade com IEC 61000-4-3 Teste de imunidade eléctrica rápida de transientes/explosão NÍVEL 4em conformidade com IEC 61000-4-4 1,2/50 µs - 8/20 µs teste de imunidade contra sobretensão NÍVEL 3em conformidade com IEC 61000-4-5 Teste de imunidade de radiofrequência por condução NÍVEL 3em conformidade com IEC 61000-4-6 Teste de imunidade contra quedas e interrupções da tensão em conformidade com IEC 61000-4-11
Environmental class (during operation)	Classe 3C3 de acordo com IEC 60721-3-3 Classe 3S2 de acordo com IEC 60721-3-3
Maximum acceleration under shock impact (during operation)	150 m/s ² at 11 ms
Maximum acceleration under vibrational stress (during operation)	10 m/s ² at 13...200 Hz

Maximum deflection under vibratory load (during operation)	1.5 mm at 2...13 Hz
Permitted relative humidity (during operation)	Classe 3K5 de acordo com a norma EN 60721-3
Volume de ar refrigerado	16,0 m ³ /h
Categoria de sobretensão	III
Retorno de regulação	Regulador PID Ajustável
Precisão da velocidade	+ / - 10% de deslizamento nominal 0,2 Tn uma Tn
Grau de poluição	2
Ambient air transport temperature	-25...70 °C
Temperatura do ar ambiente para a operação	-10...50 °C sem desclassificação de corrente 50...60 °C com fator de desclassificação
Temperatura do ar ambiente para armazenamento	-25...70 °C

Unidades de Embalagem

Unit Type of Package 1	PCE
Number of Units in Package 1	1
Package 1 Height	18,100 cm
Package 1 Width	18,700 cm
Package 1 Length	18,700 cm
Package 1 Weight	1,852 kg
Unit Type of Package 2	P06
Number of Units in Package 2	30
Package 2 Height	75,000 cm
Package 2 Width	60,000 cm
Package 2 Length	80,000 cm
Package 2 Weight	69,400 kg

Sustentabilidade da oferta

Situação da oferta sustentável	Produto Green Premium
Regulamento REACH	Declaração REACH
Diretiva RoHS da UE	Conformidade proativa (Produto fora do âmbito RoHS da UE) Declaração RoHS da EU
Sem mercúrio	Sim
Regulamento RoHS China	Declaração RoHS China
Informações das isenções RoHS	Sim
Divulgação Ambiental	Perfil ambiental do produto
Perfil de Circularidade	Informação sobre o fim da vida útil
WEEE	No mercado da União Europeia, o produto tem de ser eliminado de acordo com um sistema de recolha de resíduos específico e nunca terminar num contentor de lixo.
Atualizável	Componentes atualizados disponíveis

Garantia contratual

Garantia	24 meses
----------	----------

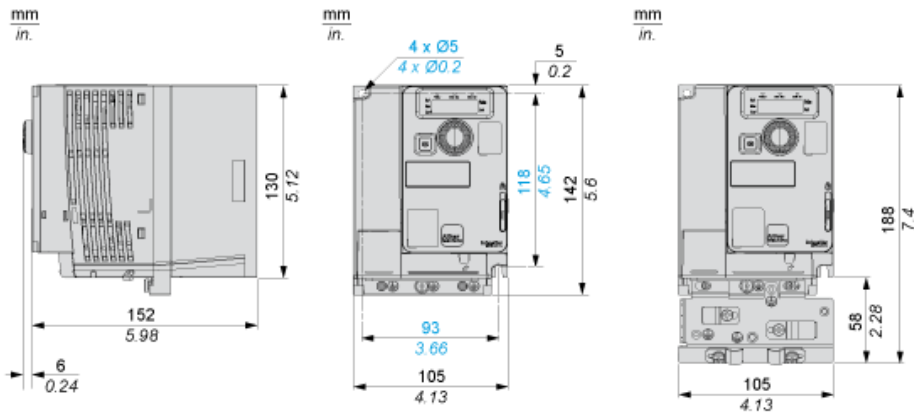
Folha de dados do produto

ATV320U15M2C

Desenhos das dimensões

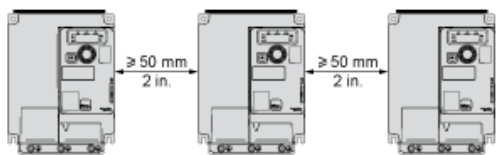
Dimensões

Vista direita, vista frontal e vista frontal com placa EMC



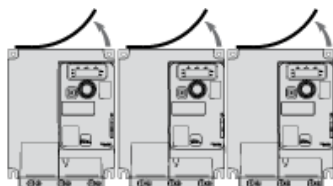
Tipos de montagem

Tipo de montagem A: individual com tampa de ventilação

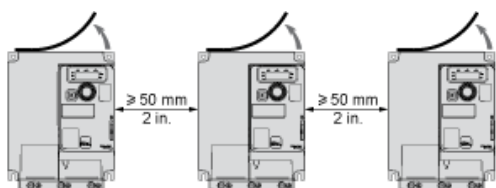


Possível somente com temperatura ambiente menor ou igual a 50 °C (122 °F)

Montagem Tipo B: lado a lado, tampa de ventilação removida



Montagem Tipo C: individual, tampa de ventilação removida

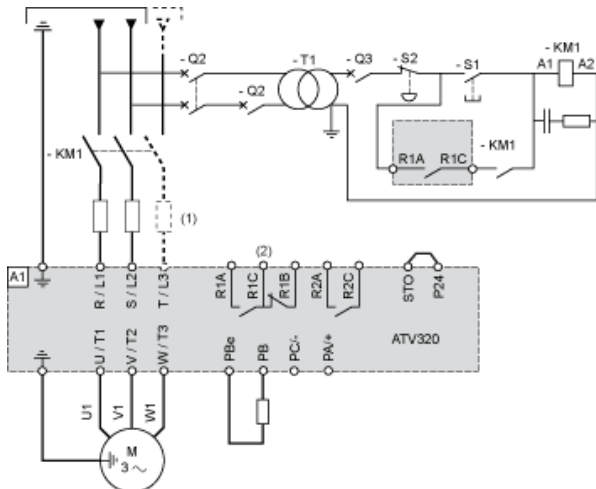


Para operação a temperatura ambiente acima de 50 °C (122 °F)

Diagramas de conexão

Diagrama com Contator de linha

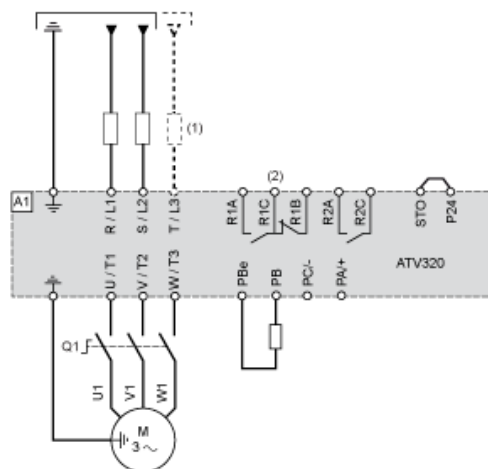
Diagramas de conexão em conformidade com as normas ISO13849 categoria 1 e IEC/EN 61508 capacidade SIL1, categoria de interrupção 0 de acordo com a norma IEC/EN 60204-1



- (1) Estrangulamento de linha (se for utilizado)
- (2) Contatos defeituosos do relé, para sinalização remota do estado da unidade

Diagrama com Desconexão do interruptor

Os diagramas de conexão estão em conformidade com as normas EN 954-1 categoria 1 e IEC/EN 61508 capacidade SIL1, categoria de interrupção 0 de acordo com a norma IEC/EN 60204-1.



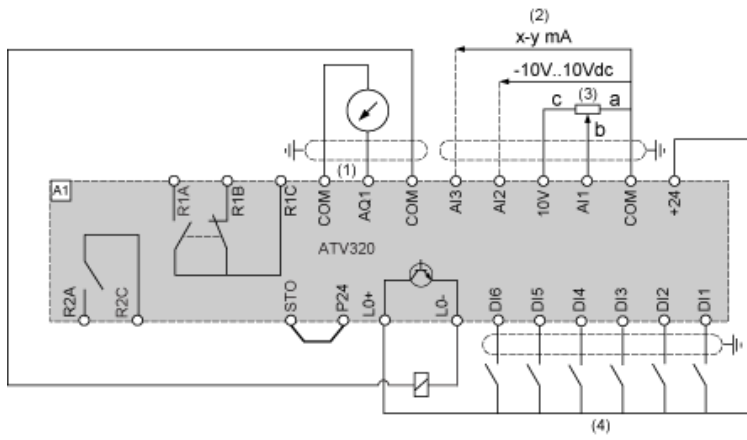
- (1) Estrangulamento de linha (se for utilizado)
- (2) Contatos defeituosos do relé, para sinalização remota do estado da unidade

Folha de dados do produto

ATV320U15M2C

Ligações e esquema

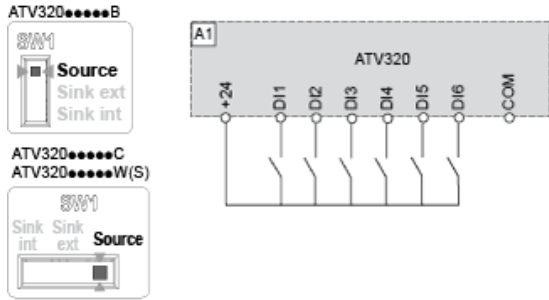
Diagrama de conexão do controle no modo Fonte



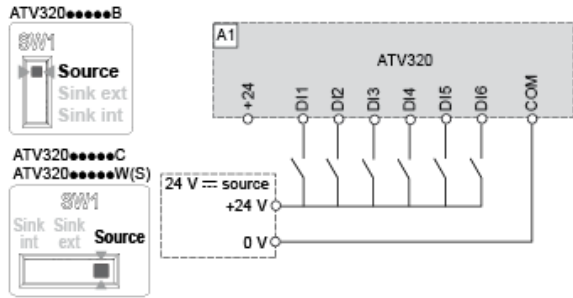
- (1) Saída analógica
- (2) Entradas analógicas
- (3) Potenciômetro de referência (10 kOhm máxi)
- (4) Entradas digitais

Fiação das entradas digitais

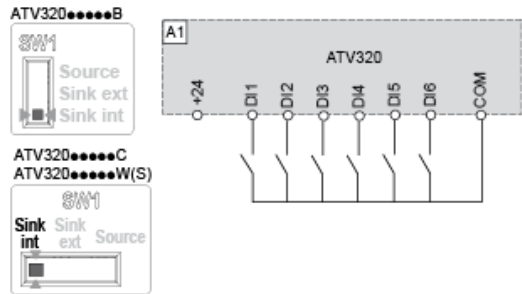
A comutador de entrada (SW1) é utilizado para adaptar a operação das entradas lógicas à tecnologia de saídas programáveis do controlador. Comutador SW1 definido para a posição "Fonte" e utilização da alimentação de saída para as DIs.



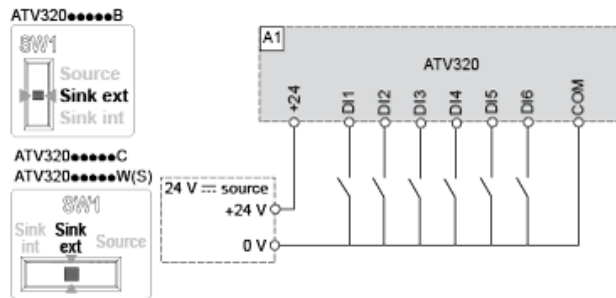
Comutador SW1 definido para a posição "Fonte" e utilização de uma alimentação externa para as DIs.



Comutador SW1 definido para a posição "Coletor int" e utilização da alimentação de saída para as DIs.



Comutador SW1 definido para a posição "Coletor ext" e utilização de uma alimentação externa para as DIs.



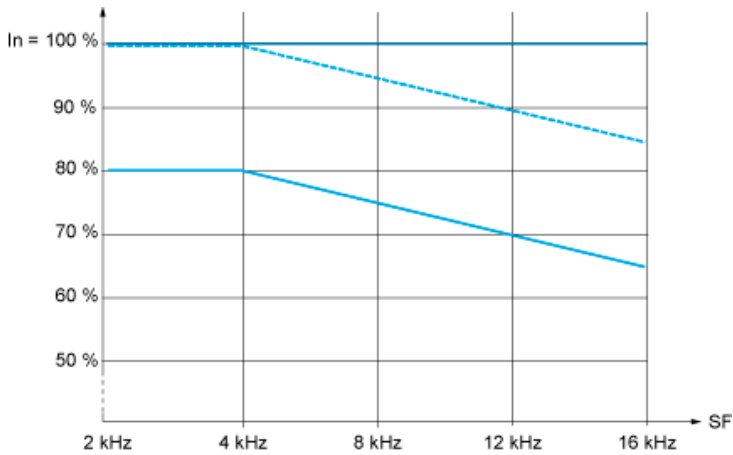
Folha de dados do produto

ATV320U15M2C

Curvas de desempenho

Curvas de descarga

Curva de descarga para a corrente da unidade nominal (I_n) como uma função de temperatura e comutação de frequência (SF).



- 40 °C (104 °F) - Montagem tipo A, B e C
 - - - 50 °C (122 °F) - Montagem tipo A, B e C
 - 60 °C (140 °F) - Montagem tipo A, B e C
- In:** Corrente da unidade nominal
SF: Frequência de comutação

Substituições recomendadas