

Folha de dados do produto

Especificações



Relé inteligente compacto zelio logic - 12 e s - 24 v ca – relógio - ecrã

SR2B121B

Preço: 271,73 EUR

Principal

Gama De Produtos	Zelio Logic
Tipo De Produto Ou Componente	Relé inteligente compacto

Complementar

Ecrã Local	Com
Número De Linhas De Esquema De Controlo	0...240 com escada programação 0...500 com FBD programação
Tempo Do Ciclo	6...90 ms
Hora Da Cópia De Segurança	10 anos a 25 °C
Desvio De Relógio	12 min./ano a 0...55 °C 6 s/mês a 25 °C
Verificações	Memória do programa em cada arranque
[Us] Tensão De Alimentação Nominal	24 V CA
Limites De Tensão De Alimentação	20,4...28,8 V
Frequência De Fornecimento	50/60 Hz
Maximum Supply Current	145 mA sem extensão)
Consumo De Potência Em Va	4 VA sem extensão
Tensão De Isolamento	1780 V
Tipo De Protecção	Contra inversão de terminais (instruções de controlo não executadas)
Número De Entrada Discreta	8
Tensão De Entrada Discreta	24 V CA
Corrente De Entrada Discreta	4,4 mA
Frequência De Entrada Discreta	57...63 Hz 47...53 Hz
Estado 1 De Tensão, Garantido	>= 14 V para entrada discreta
Estado 0 De Tensão, Garantido	<= 5 V para entrada discreta
Current State 1 Guaranteed	>= 2 mA entrada discreta)
Current State 0 Guaranteed	<= 0.5 mA entrada discreta)
Número De Entrada Analógica	0
Impedância De Entrada	4.6 kOhm para entrada discreta
Número De Saídas	4 relé

Limites Da Tensão De Saída	5...30 V CC saída de relé) 24...250 V CA
Tipo E Composição Dos Contactos	NA para saída de relé
Corrente Térmica De Saída	8 A para as 4 saídas para saída de relé
Durabilidade Elétrica	AC-12 500000 ciclos a 230 V, 1,5 A para saída de reléem conformidade com EN/IEC 60947-5-1 AC-15 500000 ciclos a 230 V, 0,9 A para saída de reléem conformidade com EN/IEC 60947-5-1 DC-12 500000 ciclos a 24 V, 1,5 A para saída de reléem conformidade com EN/IEC 60947-5-1 DC-13 500000 ciclos a 24 V, 0,6 A para saída de reléem conformidade com EN/IEC 60947-5-1
Capacidade De Comutação Em Ma	>= 10 mA a 12 V saída de relé)
Taxa De Produção Em Hz	0,1 Hz a le) para saída de relé 10 Hz sem carga) para saída de relé
Durabilidade Mecânica	10000000 ciclos para saída de relé
[Uimp] Tensão De Resistência Aos Choques	4 kVem conformidade com EN / IEC 60947-1 e EN / IEC 60664-1
Relógio	Com
Tempo De Resposta	50 ms com escada programaçãodo estado 0 para o estado 1) para entrada discreta 50 ms com escada programaçãodo estado 1 para o estado 0) para entrada discreta 50...255 ms com FBD programaçãodo estado 0 para o estado 1) para entrada discreta 50...255 ms com FBD programaçãodo estado 1 para o estado 0) para entrada discreta 10 msdo estado 0 para o estado 1) para saída de relé 5 msdo estado 1 para o estado 0) para saída de relé
Ligações - Terminais	Terminais de parafuso, 1 x 0,2...1 x 2,5 mm ² AWG 25...AWG 14) semi-sólido Terminais de parafuso, 1 x 0,2...1 x 2,5 mm ² AWG 25...AWG 14) sólido Terminais de parafuso, 1 x 0,25...1 x 2,5 mm ² AWG 24...AWG 14) flexível com extremidade do cabo Terminais de parafuso, 2 x 0,2...2 x 1,5 mm ² AWG 24...AWG 16) sólido Terminais de parafuso, 2 x 0,25...2 x 0,75 mm ² AWG 24...AWG 18) flexível com extremidade do cabo
Binário De Aperto	0,5 N.m
Categoria De Sobretensão	IIem conformidade com EN/IEC 60664-1
Peso Líquido	0,25 kg

Ambiente

Imunidade A Microcortes	10 ms repetido 20 vezes
Certificações De Produtos	C-Tick CSA GL UL GOST
Normas	EN/IEC 61000-4-3 EN / IEC 61000-4-4, Nivel 3 EN/IEC 61000-4-11 EN/IEC 60068-2-27 Ea EN/IEC 61000-4-5 EN / IEC 61000-4-6, Nivel 3 PT/IEC 61000-4-2 nivel 3 EN/IEC 60068-2-6 Fc EN/IEC 61000-4-12
Grau De Protecção Ip	IP20em conformidade com IEC 60529 bloco de terminais) IP40em conformidade com IEC 60529 painel frontal)
Característica Ambiental	Directiva CEMem conformidade com EN/IEC 61000-6-2 Directiva CEMem conformidade com EN/IEC 61000-6-3 Directiva CEMem conformidade com EN/IEC 61000-6-4 Directiva CEMem conformidade com EN / IEC 61131-2 zona B Directiva baixa tensãoem conformidade com PT/IEC 61131-2

Perturbação Com Radiação/Conduzida	Classe Bem conformidade com EN 55022-11 grupo 1
Grau De Poluição	2em conformidade com PT/IEC 61131-2
Temperatura Do Ar Ambiente Para A Operação	-20...40 °C em caixa não ventiladaem conformidade com IEC 60068-2-1 e IEC 60068-2-2 -20...55 °Cem conformidade com IEC 60068-2-1 e IEC 60068-2-2
Temperatura Do Ar Ambiente Para Armazenamento	-40...70 °C
Altitude De Funcionamento	2000 m
Maximum Altitude Transport	3048 m
Humidade Relativa	95 % sem condensação ou gotejamento de água

Unidades de Embalagem

Unit Type Of Package 1	PCE
Number Of Units In Package 1	1
Package 1 Height	6,8 cm
Package 1 Width	9,0 cm
Package 1 Length	10,0 cm
Package 1 Weight	243,0 g
Unit Type Of Package 2	S03
Number Of Units In Package 2	30
Package 2 Height	30,0 cm
Package 2 Width	30,0 cm
Package 2 Length	40,0 cm
Package 2 Weight	7,778 kg

Garantia contratual

Garantia	18 months
-----------------	-----------

Sustentabilidade


A **etiqueta Green Premium™** é o compromisso da Schneider Electric com a disponibilização de produtos com o melhor desempenho ambiental das respetivas classes. O Green Premium promete conformidade com os mais recentes regulamentos, transparência sobre os impactos ambientais, bem como produtos circulares e com baixas emissões de CO₂.


[Saiba mais >](#)



Transparência RoHS/REACH

Desempenho de bem-estar

 Sem Mercúrio

 Informações Das Isenções Rohs [Sim](#)

 Sem Pvc

Certificações e padrões

Regulamento Reach

[Declaração REACH](#)

Diretiva Rohs Da Ue

Conformidade proativa (Produto fora do âmbito RoHS da UE)

[Declaração RoHS da EU](#)

Regulamento Rohs China

[Declaração RoHS China](#)

Divulgação Ambiental

[Perfil ambiental do produto](#)

Weee

No mercado da União Europeia, o produto tem de ser eliminado de acordo com um sistema de recolha de resíduos específico e nunca terminar num contentor de lixo.

Perfil De Circularidade

[Informação sobre o fim da vida útil](#)

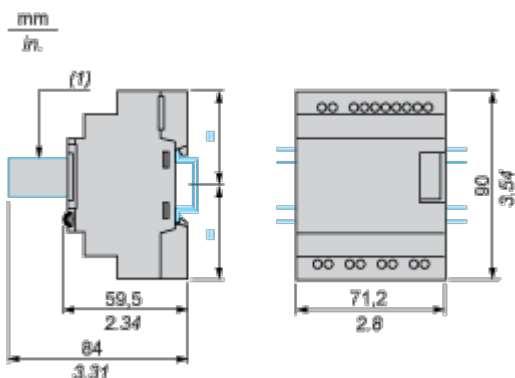
Folha de dados do produto

SR2B121B

Desenhos das dimensões

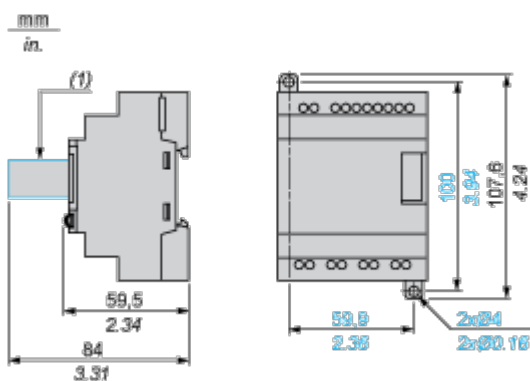
Módulos lógicos compactos e modulares

Montagem em 35 mm/1,38 pol. Trilho DIN



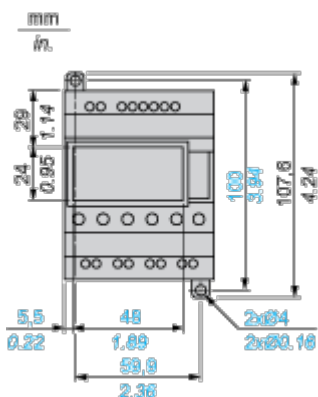
(1) Com SR2USB01 ou SR2BTC01

Fixação de parafuso (alças retraíveis)



(1) Com SR2USB01 ou SR2BTC01

Posição do visor



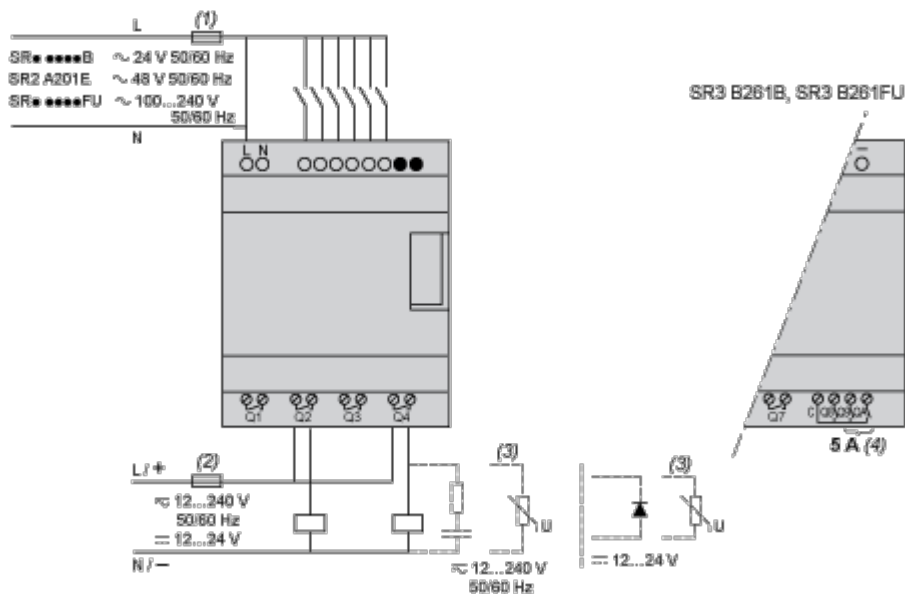
Folha de dados do produto

SR2B121B

Ligações e esquema

Conexão de módulos lógicos em alimentação CA

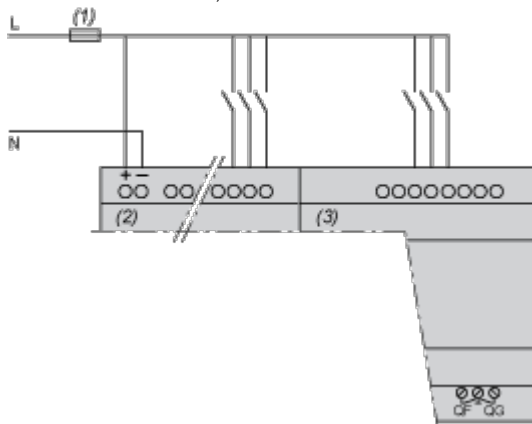
SR...1B, SR...1FU



- (1) Fusível de fusão rápida ou interruptor de 1 A.
- (2) Fusível ou interruptor.
- (3) Carga indutiva.
- (4) Q9 e QA: 5 A (corrente máx. no terminal C: 10 A).

Com módulo de extensão de E/S discreto

SR3B...B + SR3XT...B, SR3B...FU + SR3XT...FU



- (1) Fusível de fusão rápida ou interruptor de 1 A.

NOTA: QF e QG: 5 A para SR3XT141..

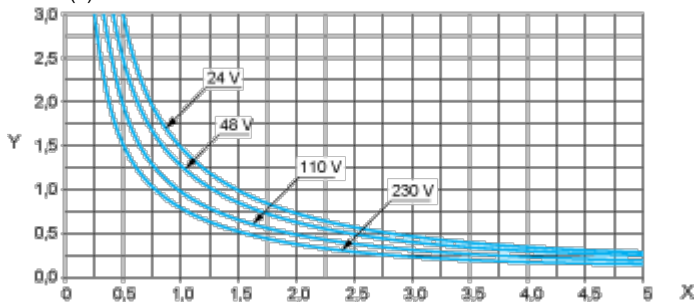
Curvas de desempenho

Módulos lógicos compactos e modulares

Durabilidade elétrica das saídas do relé

(em milhões de ciclos operacionais, conforme a IEC/EN 60947-5-1)

AC-12 (1)

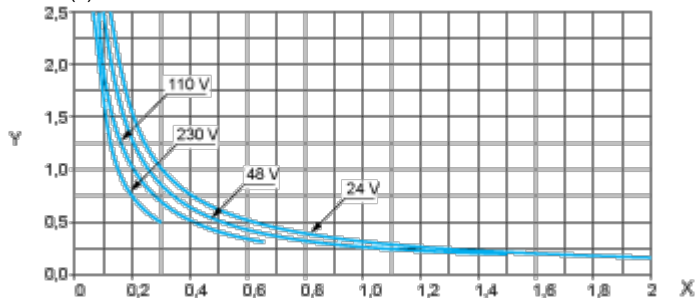


X: Corrente (A)

Y: Milhões de ciclos operacionais

(1) AC-12: cargas resistivas de comutação e cargas em estado sólido isoladas por optoacoplador, $\cos \geq 0,9$.

AC-14 (1)

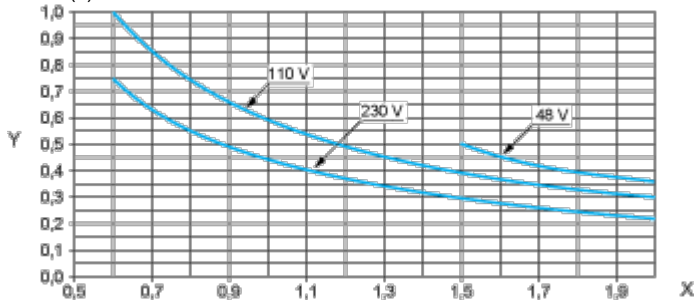


X: Corrente (A)

Y: Milhões de ciclos operacionais

(1) AC-14: comutação de pequenas cargas eletromagnéticas ≤ 72 VA, estabelecer: $\cos = 0,3$, interromper: $\cos = 0,3$.

AC-15 (1)



X: Corrente (A)

Y: Milhões de ciclos operacionais

(1) AC-15: comutação de pequenas cargas eletromagnéticas ≥ 72 VA, estabelecer: $\cos = 0,7$, interromper: $\cos = 0,4$.