

# Folha de dados do produto XALD04

## Características

estação de controlo vazia - XAL-D - plástico - 4 aberturas horizontais



Price : 28,22 EUR



### Principal

Linha de PRODUTO	Harmony XALD
Tipo de produto ou componente	Estação de controlo vazia
Nome abreviado do dispositivo	XALD
Destino do produto	Para unidades de controlo e sinalização XB5 de Ø 22 mm
Número de recorte	4 recortes
Cor de Base da Caixa	Light grey (RAL 7035)
Cor da tampa	Cinzeno escuro RAL 7016)
Material	Policarbonato
Entrada de cabo	2 passa-cabos para entrada de cabo, capacidade de aperto: 14 mm 2 knock-outs for Pg 13 cable gland and ISO M20, clamping capacity: 12 mm
Grau de proteção IP	IP66em conformidade com IEC 60529 IP67 IP69 IP69K

### Complementar

Estilo de montagem	Para montagem pelo cliente
Número de linhas horizontais	1
Número de linhas verticais	4
Peso do Produto	0,278 kg
Resistência a lavadora de alta pressão	7000000 Pa a 55 °C, distância: 0,1 m
Montagem do bloco	Montagem frontal Montagem posterior
Código de composição elétrica	SR1 SR2 SF2 SF1 MF2

	MF1 PF2 PR1 PF1 MR1
Grupo principal	4 recortes
Grupo de produtos	Padrão cinza

## Ambiente

Tratamento de Proteção	TH
Temperatura ambiente para armazenamento	-40...70 °C
Temperatura do ar ambiente para a operação	-40...70 °C
Categoria de sobretensão	Classe II em conformidade com IEC 60536
Grau de proteção NEMA	NEMA 13 NEMA 4X
Grau de proteção IK	IK03 em conformidade com EN 50102
Normas	EN/IEC 60947-5-5 UL 508 JIS C8201-5-1 EN/IEC 60947-5-1 EN/IEC 60947-5-4 EN/IEC 60947-1 CSA C22.2 No 14 JIS C8201-1

## Unidades de embalagem

Unidade de pacote tipo 1	PCE
Numero de unidades por emb.	1
Peso da embalagem (Lbs)	0,265 kg
Pacote 1 Altura	1,670 dm
Pacote 1 largura	0,700 dm
Pacote 1 Comprimento	0,770 dm
Unidade de pacote tipo 2	S03
Número de unidades no pacote 2	24
Peso do pacote 2	6,75 kg
Pacote 2 Altura	30 cm
Largura do pacote 2	30 cm
Comprimento do pacote 2	40 cm
Unidade de pacote tipo 3	P06
Número de unidades no pacote 3	192
Pacote 3 Peso	64,892 kg
Pacote 3 Altura	77 cm
Largura do pacote 3	80 cm
Pacote 3 Comprimento	60 cm

## Sustentabilidade da oferta

Situação da oferta sustentável	Produto Green Premium
Regulamento REACH	<a href="#">Declaração REACH</a>
REACH sem SVHC	Sim
Diretiva RoHS da UE	Conformidade proativa (Produto fora do âmbito RoHS da UE) <a href="#">Declaração RoHS da UE</a>
Sem metais pesados tóxicos	Sim
Sem mercúrio	Sim
Informações das isenções RoHS	<a href="#">Sim</a>

Regulamento RoHS China	<a href="#">Declaração RoHS China</a>
Divulgação Ambiental	<a href="#">Perfil ambiental do produto</a>
Perfil de Circularidade	<a href="#">Informação sobre o fim da vida útil</a>

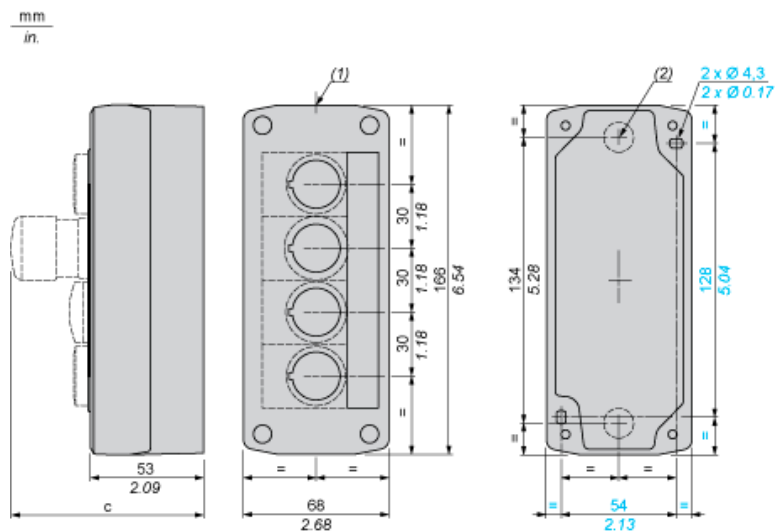
### Garantia contratual

Garantia	18 months
----------	-----------

# Folha de dados do produto XALD04

## Desenhos das dimensões

### Dimensões



- (1) 2 knock-outs para buçim Pg 13,5, capacidade máxima de 12 mm/0,47 pol.  
 (2) Knock-out para entrada do cabo, capacidade máxima de 14 mm/0,55 pol.

Estação de controle ajustada com:	c em mm	c em pol.
Botão de pressão nivelado	62	2,44
Luz piloto	64	2,52
Botão de pressão iluminado	65,5	2,58
Projeção do botão de pressão	66	2,60
Seletor	80	3,15
Botão de pressão em forma de cabeça de cogumelo	91,5	3,58
Travamento do botão de pressão de Parada de emergência em forma de cabeça de cogumelo sem chave	115	4,53
Comutador de chave	105,5	4,15