

Folha de dados do produto

Especificações



Potenciômetro Ø22mm plástico, 10kΩ, linear, com escala

XB5AD912R10K

Principal

Linha de produto	Harmony XB5
Tipo de produto ou componente	Potenciômetro
Nome abreviado do dispositivo	XB5
Tipo de cabeçote	Normal (22mm)
Apresentação do dispositivo	Produto completo

Complementar

Material do aro	Plástico cinza escuro
Diâmetro de montagem	22 mm
Compatibilidade do produto	Eixo de Ø 6 mm
Quantidade indivisível de venda	1
Largura total CAD	30 mm
Altura total CAD	42 mm
Profundidade total CAD	82 mm
Peso líquido	0,048 kg
Tratamento de proteção	TH
Temperatura ambiente para armazenamento	-40...70 °C
Temperatura ambiente para funcionamento	-40...70 °C
Classe de proteção contra choques elétricos	Classe II conforme IEC 60536
Grau de proteção IP	IP66 conforme IEC 60529
Grau de proteção NEMA	NEMA 13 NEMA 4X
Resistência a lavagem sobre alta pressão	7000000 Pa a 55 °C , distância : 0,1 m
Grau de proteção IK	IK03 conforme IEC 50102
Normas	CSA C22.2 No 14 UL 508 EN/IEC 60947-1
Certificações do produto	BV CSA UL listed

Formato do cabeçote da unidade de sinalização	Redondo
Característica do acionamento	Manopla redonda, Com (Branco)
Tensão nominal de alimentação [Us]	<= 42 V CC <= 30 V CA
Potência nominal em W	1 W a 70 °C
Precisão da conversão interna do resistor	+/-10%
Características do potenciômetro	Linear
Durabilidade mecânica	50000 ciclos
Valor ôhmico	10000 Ohm
Material	Cermet
Resistência à vibração	5 gn (f= 2...500 Hz) conforme IEC 60068-2-6
Resistência ao choque	30 gn (duração = 18 ms) para Aceleração de meia onda senoidal conforme IEC 60068-2-27 50 gn (duração = 11 ms) para Aceleração de meia onda senoidal conforme IEC 60068-2-27
Grupo principal	Potenciômetro
Grupo de produto	Potenciômetro com manopla redonda
Cor da gravação	Branco

Unidades de embalagem

Unit Type of Package 1	PCE
Number of Units in Package 1	1
Package 1 Height	4,2 cm
Package 1 Width	5,6 cm
Package 1 Length	8,4 cm
Package 1 Weight	59,0 g
Unit Type of Package 2	S02
Number of Units in Package 2	40
Package 2 Height	15 cm
Package 2 Width	30 cm
Package 2 Length	40 cm
Package 2 Weight	2,678 kg

Oferta sustentável

Situação da oferta sustentável	Produto Green Premium
Regulamento REACH	Declaração REACH
REACH sem SVHC	Sim
Diretiva RoHS da UE	Conformidade proativa (Produto fora do âmbito RoHS da UE) Declaração RoHS da UE
Sem mercúrio	Sim
Regulamento RoHS China	Declaração RoHS China
Informações das isenções RoHS	Sim
Divulgação Ambiental	Perfil ambiental do produto
Perfil de Circularidade	Informação sobre o fim da vida útil

WEEE

No mercado da União Europeia, o produto tem de ser eliminado de acordo com um sistema de recolha de resíduos específico e nunca terminar num contentor de lixo.

Garantia contratual

Garantia

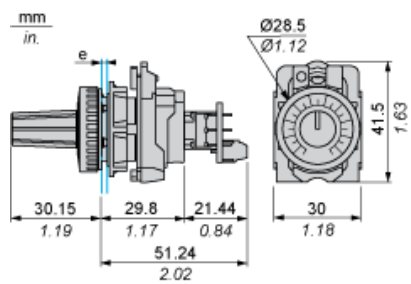
18 meses

Folha de dados do produto

XB5AD912R10K

Desenhos das dimensões

Dimensões



e: Espessura do painel: de 1 mm a 6 mm/de 0,03 pol. a 0,24 pol.

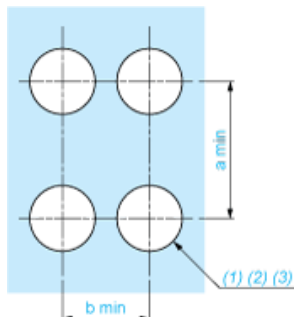
Folha de dados do produto

XB5AD912R10K

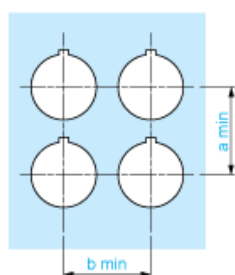
Montagem e remoção

Corte do painel para botões de pressão, comutadores e luzes piloto (orifícios finalizados, prontos para instalação)

Conexão por terminais com parafuso ou conectores de plug-in

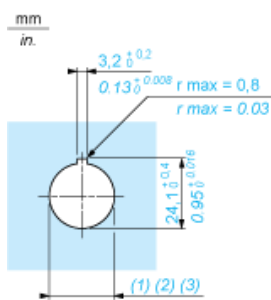


Conexão por conectores Faston



Conexões	a em mm	a em pol.	b em mm	b em pol.
Por terminais de grampo com parafuso ou conector de plug-in	40	1,57	30	1,18
Por conectores Faston	45	1,77	32	1,26

Detalhe do recesso da saliência



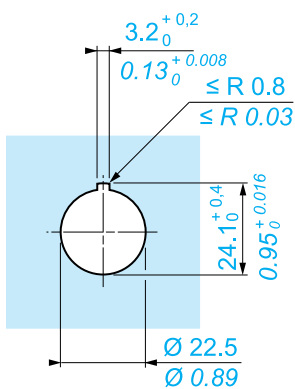
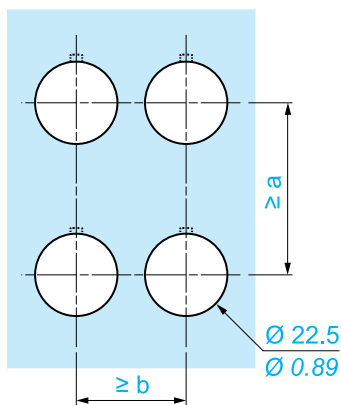
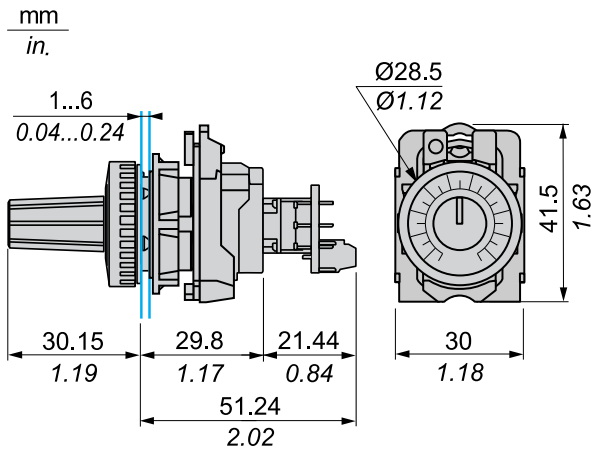
- (1) Diâmetro no painel ou suporte finalizado
- (2) Para comutadores seletores e botões de parada de emergência, recomenda-se o uso de placa antirrotação do tipo ZB5AZ902.
- (3) Ø22,5 mm recomendado (Ø22,3₀^{+0,4}) / Ø0,89 pol. recomendado (Ø0,88 in.₀^{+0,016})

Folha de dados do produto

XB5AD912R10K

Ilustração técnica

Dimensões



		a (mm)	a (in.)	b (mm)	b (in.)
		40	1.57	30	1.18
ZBE●●●●	ZBV●●●●				
		45	1.77	32	1.26
ZBE●●●●3	ZBV●●●●3				
		40	1.57	30	1.18
ZBE●●●●4	ZBV●●●●4				
		50	1.97	30	1.18
ZBE●●●●5	ZBV●●●●5				
		40	1.57	30	1.18
ZBE●●●●9	ZBV●●●●9				
		40	1.57	30	1.18
ZBRT●	ZBRV1				

Substituição(ões) recomendada(s)