

Folha de dados do produto

Especificações



Sinalizador modular Ø22mm plástico, LED, branco, 24VCA/CC

XB5AVB1

Principal

Linha de produto	Harmony XB5
Tipo de produto ou componente	Sinalizador
Nome abreviado do dispositivo	XB5
Material do aro	Plástico cinza escuro
Material do colar de fixação	Plástico
Tipo de cabeçote	Normal (22mm)
Diâmetro de montagem	22 mm
Quantidade indivisível de venda	1
Formato do cabeçote da unidade de sinalização	Redondo
Cor da pastilha ou da lente	Branco
Informações adicionais do acionamento	Com lente lisa
Fonte de luz	Universal LED
Base da lâmpada	LED integral
Cor da fonte de luz	Branco
Tensão nominal de alimentação [Us]	24 V CA/CC a 50/60 Hz
Apresentação do dispositivo	Produto completo

Complementar

Altura	42 mm
Largura	30 mm
Profundidade	54 mm
Descrição dos terminais ISO nº 1	(X1-X2)PL
Peso líquido	0,038 kg
Resistência a lavagem sobre alta pressão	7000000 Pa a 55 °C , distância : 0,1 m
Conexões - terminais	Terminais de parafuso, 1 x 0,22...2 x 2,5 mm ² Sem a extremidade do cabo conforme EN/IEC 60947-1
[Ui] tensão nominal de isolamento	250 V (graus de poluição 3) conforme EN 60947-1

[Uimp] tensão nominal suportável de impulso	4 kV EN 60947-1
Tipo de sinalização	Contínuo
GCR BRIDGE	XB5AVCUST03
Código de compatibilidade	XB5
Limites de tensão de alimentação	19,2...30 V CC 21,6...26,4 V CA
Consumo de corrente	18 mA
Vida útil	100000 H Com tensão nominal e 25 °C
Resistência a sobretensão	1 kV conforme IEC 61000-4-5

Meio ambiente

Tratamento de proteção	TH
Temperatura ambiente para armazenamento	-40...70 °C
Temperatura ambiente para funcionamento	-40...70 °C
Categoria de sobretensão	Classe II conforme IEC 60536
Grau de proteção IP	IP66 conforme IEC 60529 IP67 conforme IEC 60529 IP69 conforme IEC 60529 IP69K conforme ISO 20653
Grau de proteção NEMA	NEMA 13 NEMA 4X
Grau de proteção IK	IK05 conforme IEC 50102
Normas	CSA C22.2 No 14 EN/IEC 60947-5-1 EN/IEC 60947-5-4 UL 508 EN/IEC 60947-1 JIS C8201-5-1 JIS C8201-1
Certificações do produto	UL listed CSA
Resistência à vibração	5 gn (f= 12...500 Hz) conforme IEC 60068-2-6
Resistência ao choque	50 gn (duração = 18 ms) para Aceleração de meia onda senoidal conforme IEC 60068-2-27 30 gn (duração = 11 ms) para Aceleração de meia onda senoidal conforme IEC 60068-2-27
Resistência a transientes	2 kV conforme IEC 61000-4-4
Resistência a campos eletromagnéticos	10 V/m conforme IEC 61000-4-3
Compatibilidade eletromagnética	Descarga eletrostática - nível de teste: 6 kV (No contato (em partes metálicas)) conforme IEC 61000-4-2 Descarga eletrostática - nível de teste: 8 kV (ao ar livre (em peças de isolamento)) conforme IEC 61000-4-2 Emissão eletromagnética Classe B conforme IEC 55011
Resistência a descarga eletrostática	6 kV No contato (em partes metálicas) conforme IEC 61000-4-2 8 kV ao ar livre (em peças de isolamento) conforme IEC 61000-4-2
Emissão eletromagnética	Classe B conforme IEC 55011

Unidades de embalagem

Unit Type of Package 1	PCE
Number of Units in Package 1	1
Package 1 Height	3,500 cm
Package 1 Width	5,500 cm
Package 1 Length	8,500 cm

Package 1 Weight	35,300 g
Unit Type of Package 2	S03
Number of Units in Package 2	150
Package 2 Height	30,000 cm
Package 2 Width	30,000 cm
Package 2 Length	40,000 cm
Package 2 Weight	5,726 kg

Oferta sustentável

Situação da oferta sustentável	Produto Green Premium
Regulamento REACH	Declaração REACH
Diretiva RoHS da UE	Conformidade proativa (Produto fora do âmbito RoHS da UE) Declaração RoHS da EU
Sem mercúrio	Sim
Regulamento RoHS China	Declaração RoHS China
Informações das isenções RoHS	Sim
Divulgação Ambiental	Perfil ambiental do produto
Perfil de Circularidade	Informação sobre o fim da vida útil
WEEE	No mercado da União Europeia, o produto tem de ser eliminado de acordo com um sistema de recolha de resíduos específico e nunca terminar num contentor de lixo.

Garantia contratual

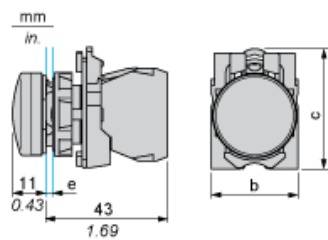
Garantia	18 meses
----------	----------

Folha de dados do produto

XB5AVB1

Desenhos das dimensões

Dimensões



- e:** espessura do grampo: de 1 a 6 mm/de 0,04 a 0,24 pol.
- b:** 30 mm/1,18 pol.
- C:** 41,5 mm/1,63 pol.

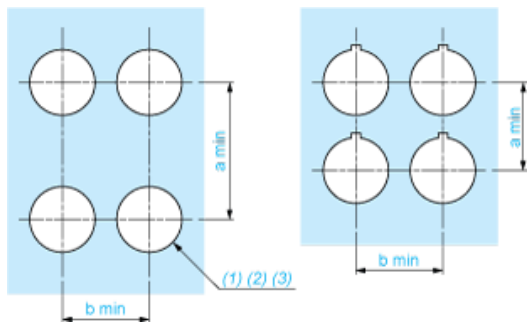
Folha de dados do produto

XB5AVB1

Montagem e remoção

Corte do painel para botões de pressão, comutadores e luzes piloto (orifícios finalizados, prontos para instalação)

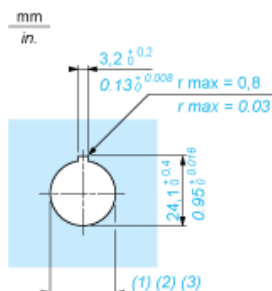
Conexão por terminais de grampo com parafuso ou conectores de plug-in ou no quadro de circuitos impresso



- (1) Diâmetro no painel ou suporte finalizado
- (2) Para comutadores seletores e botões de parada de emergência, recomenda-se o uso de placa antirrotação do tipo ZB5AZ902.
- (3) $\varnothing 22,5$ mm recomendado ($\varnothing 22,3_0^{+0,4}$) / $\varnothing 0,89$ pol. recomendado ($\varnothing 0,88$ in. $_0^{+0,016}$)

Conexões	a em mm	a em pol.	b em mm	b em pol.
Por terminais de grampo com parafuso ou conector de plug-in	40	1,57	30	1,18
Por conectores Faston	45	1,77	32	1,26
No quadro de circuitos impresso	30	1,18	30	1,18

Detalhe do recesso da saliência



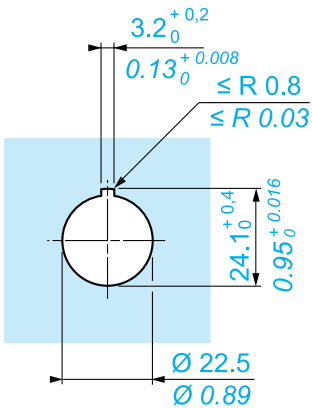
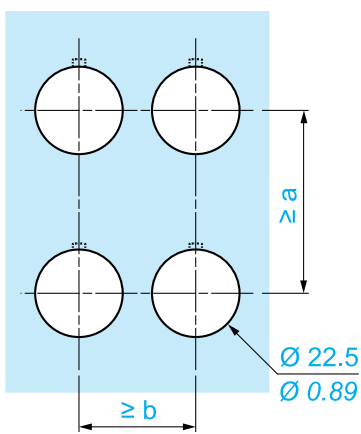
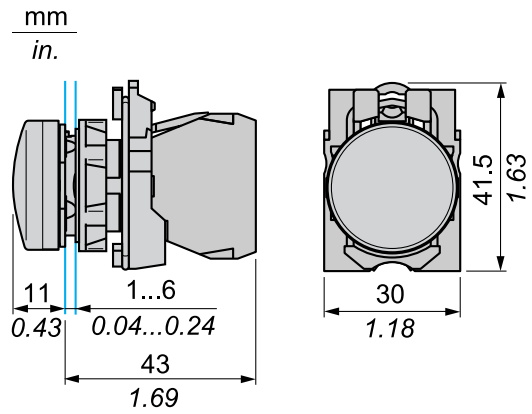
- (1) Diâmetro no painel ou suporte finalizado
- (2) Para comutadores seletores e botões de parada de emergência, recomenda-se o uso de placa antirrotação do tipo ZB5AZ902.
- (3) $\varnothing 22,5$ mm recomendado ($\varnothing 22,3_0^{+0,4}$) / $\varnothing 0,89$ pol. recomendado ($\varnothing 0,88$ in. $_0^{+0,016}$)

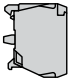
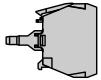
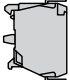
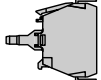
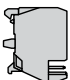
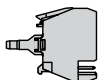

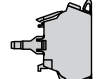
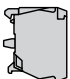
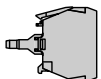
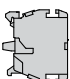
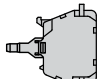
Folha de dados do produto

XB5AVB1

Ilustração técnica

Dimensões



	a (mm)	a (in.)	b (mm)	b (in.)
  ZBE●●●●● ZBV●●●●●	40	1.57	30	1.18
  ZBE●●●●●3 ZBV●●●●●3	45	1.77	32	1.26
  ZBE●●●●●4 ZBV●●●●●4	40	1.57	30	1.18
  ZBE●●●●●5 ZBV●●●●●5	50	1.97	30	1.18
  ZBE●●●●●9 ZBV●●●●●9	40	1.57	30	1.18
  ZBRT● ZBRV1	40	1.57	30	1.18

Substituição(ões) recomendada(s)