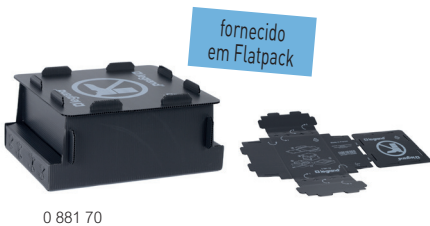
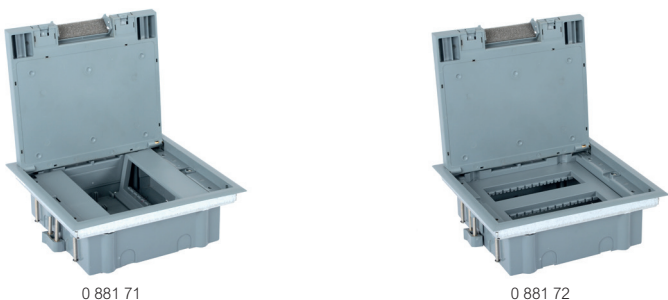


Caixas de chão Access - 12 módulos



Emb.	Ref.	Caixas de chão 12 módulos ACCESS
		<p>De acordo com as normas EN 60670-1 e EN 50085-2-2</p> <p>Resistência ao esmagamento das tampas: 3 000 N</p> <p>Resistência à tração dos suportes para aparelhagem: 81 N a 60 °C (de acordo com a norma EN 50085-1)</p> <p>Temperatura de utilização: -5 °C até +60 °C</p> <p>Permitem acesso a todo o tipo de correntes distribuídas pelo pavimento falso ou betonilha</p> <p>Fornecidas com tampa reversível para colocação de revestimento 8mm (por ex.: vinil, alcatifa, parquet)</p> <p>Suportes para montagem de aparelhagem Mosaic™ (fornecidos montados na horizontal ou na vertical):</p> <ul style="list-style-type: none"> - garantem uma perfeita separação das correntes - dispõem de 8 pré-cortes para tubo anelado de Ø 20 mm <p>As caixas de chão Legrand com as tomadas Mosaic™ instaladas garantem IP 24 de acordo com as RTIEBT</p> <p>IK 08</p> <p>Abertura fácil através de um punho de fácil acesso</p> <p>Material livre de halogéneos</p> <p>Cinzento</p> <p>Fornecido com garras de fixação já montadas</p> <p>Pode ser instalada diretamente no chão falso (altura min 75mm)</p> <p>Para betonilha usar a caixa de encastrar ref. 0 881 70</p>
4	0 881 71	<p>Solução mecanismos na vertical</p> <p>12 módulos (2 x 6) - para betonilha: altura mínima 80 mm</p>
4	0 881 72	<p>Solução mecanismos na horizontal regulável em altura</p> <p>12 módulos (2 x 6) - para betonilha: altura mínima 90 mm</p>
10	0 881 70	<p>Caixa de encastrar para betonilha</p> <p>Para instalação das caixas ref. 0 881 71/72 em betonilha</p> <p>Fornecido em flat pack</p>

Caixas de chão Access - 12 módulos

características técnicas

