

## FICHA TÉCNICA

## Plafons / CEILING+

Ref. CEL12CCT

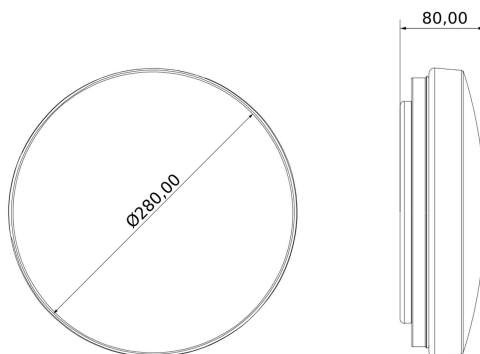


## Baixar



Plafons redondo 12W CCT Switch

## MEDIDAS



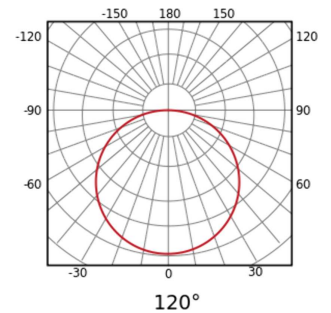
## Dados eléctricos

Tecnologia de iluminação:	LED
Fator de potência:	>0,90
Frequência:	50/60 Hz
Classe de isolamento:	Classe I

Potência consumida:	12 W
Tensão:	220 - 240 V
Corrente de entrada:	0,06 A

## Dados fotométricos

Temperatura de cor:	3000/4000/5700K
Índice de reprodução cromática:	>80
Cintilação:	Sem cintilação
Agrupamento de MacAdam:	3
Lâmpada cor/aplicação:	Blanco ajustable
Fluxo luminoso real:	960 / 1020 / 1020 lm
Fluxo luminoso nominal:	1260 / 1320 / 1320 lm
Eficiência luminosa :	80 lm/W
Simetria óptica:	Simétrica
Ângulo de abertura:	120 °
Número de LEDs:	120
Tipo de LED:	SMD2835
Vida:	30000 h L70B50
Ciclos de ignição:	15000



## Dados físicos

Cor:	RAL9016	Acabamento:	Branco
Material:	Aço	Material do difusor:	PMMA
Temperatura de funcionamento:	-20 ~ 40 °C	Grau de proteção IP:	IP64
Grau de proteção IK:	IK02		

## Dados dimensionais

Tipo de instalação:	Superfície	Formato:	Circular
Diâmetro:	280 mm	Altura/Profundidade:	80 mm
Peso:	600 gr		

## Embalagem (Unidad)

Embalagem	Mínimo	Máximo	Divisível	Comprimento (m)	Largura (m)	Profundidade (m)	Volume (m <sup>3</sup> )
BOX	1	1	Não	0.325	0.325	0.085	0.00897812
OUTERBOX	10	10	Sim	0.67	0.45	0.35	0.105525