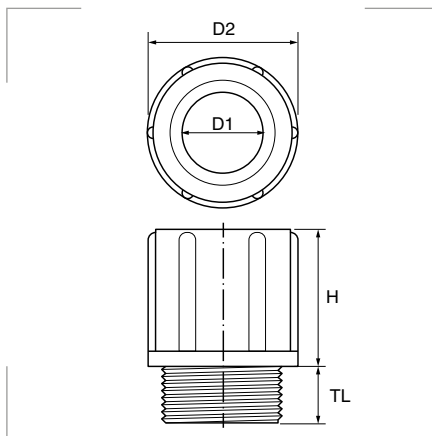


Racor roscado SERIE 240


Grado de protección
 Polvo/agua: IP54.

Materiales
 Poliamida PA6.

Colores
 Gris

Certificados y normas aplicables

Temperatura de trabajo
 -20°C hasta +80°C.

Descripción

Racor con rosca interior para su acoplamiento a tubo flexible espiralado de PVC. Excelente resistencia a lejías, ácidos y aceites. En caso de incendio no emite humos tóxicos.

Recomendado para los siguientes tubos

Tubo flexible espiralado Electroflex SP



pág. 1

Rosca métrica

Referencia	Métrica EN 60423	Para tubos Ø ext. mm	TL mm	D1 Ø mm	D2 Ø mm	H mm	Embalaje unidades
240.1207.0	M 12 x 1,5	12,8	8,0	7,0	17,4	21,2	100
240.1609.0	M 16 x 1,5	15,0	8,0	10,0	20,0	21,3	50
240.2011.0	M 20 x 1,5	19,0	8,0	15,0	24,1	24,5	50
240.2013.0	M 20 x 1,5	21,0	9,0	13,0	26,0	25,5	50
240.2516.0	M 25 x 1,5	22,0	10,0	18,0	28,9	25,5	50
240.3221.0	M 32 x 1,5	28,3	11,0	27,0	36,0	27,5	25
240.4029.0	M 40 x 1,5	36,4	11,0	31,5	44,2	32,5	10
240.5036.0	M 50 x 1,5	46,2	14,0	40,5	54,1	39,8	10
240.6348.0	M 63 x 1,5	57,0	14,0	51,0	67,0	43,5	10

Rosca PG

Referencia	PG DIN 40430	Para tubos Ø ext. mm	TL mm	D1 Ø mm	D2 Ø mm	H mm	Embalaje unidades
240.0700.0	PG 7	12,8	8	7,0	17,4	21,2	50
240.0900.0	PG 9	15,0	8	10,0	20,0	21,3	50
240.1100.0	PG 11	19,0	8	13,5	24,0	24,5	50
240.1300.0	PG 13,5	21,0	9	14,5	25,9	25,3	50
240.1600.0	PG 16	22,0	10	16,0	28,9	25,5	25
240.2100.0	PG 21	28,3	11	21,5	36,0	27,5	25
240.2900.0	PG 29	36,4	11	31,5	44,2	32,4	10
240.3600.0	PG 36	46,2	14	41,0	53,0	39,9	10
240.4800.0	PG 48	57,0	14	51,0	67,8	43,3	10