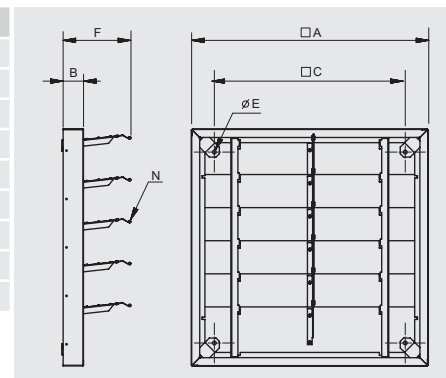




PER-CR

Persianas de sobrepresión con marco de chapa de acero y lamas de aluminio, ligeras y resistentes, con dispositivo que permite una perfecta y coordinada apertura de todas sus lamas. Incorporan malla interior que evita la entrada de cuerpos extraños.

Modelo	A	B	C	ØE	F	N
PER-250 CR	386	60	287	8	146	4
PER-355 CR	450	60	352	8	146	5
PER-400 CR	503	60	405	8	146	6
PER-450 CR	556	60	458	8	146	7
PER-500 CR	610	60	511	8	146	7
PER-630 CR	700	60	590	10	200	5
PER-710 CR	800	60	690	10	200	6
PER-800 CR	900	60	790	10	200	7
PER-1000 CR	1100	60	990	10	200	8



Pérdida de carga

